

JA-110A Interne BUS-Sirene

Die Sirene JA-110A ist eine Komponente des Systems **JABLOTRON 100+**. Sie dient zur Alarmanzeige in einem Gebäude und kann mit unterschiedlichen Anzeigearten die unterschiedlichen Alarmarten differenzieren. Zusätzlich kann sie für andere akustische Anzeigen (PG-Ausgänge, Eingangs-/Ausgangsverzögerungen, Türklingel) verwendet werden. Das Betätigen der Sirene kann den Alarm stumm schalten (= Bestätigung, dass sich eine Person im Gebäude befindet) oder einen Überfallalarm/Geiselnahmealarm auslösen (optionale Funktion). Die Sirene nimmt eine Position im System ein und sollte von einem geschulten Techniker mit einem von einem autorisierten Händler ausgestellten gültigen Zertifikat installiert werden.

Installation

Die Sirene kann direkt an eine verputzte Wand oder ein dafür geeignetes Gehäuse montiert werden. Die Sirene ist vorne und hinten mit Sabotagekontakten ausgestattet.

Wenn Sie die Sirene an ein Kabel anschließen möchten, das länger als 100 m ist, empfehlen wir die Verwendung der Backup-Batterie des Typs BAT-3V2-CR2 (nicht im Lieferumfang enthalten), mit der Spannungsverluste ausgeglichen werden können. Auf diese Weise kann die Sirene den in den technischen Spezifikationen angegebenen Alarmton halten.

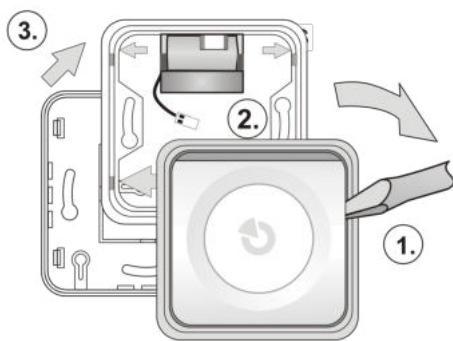


Abbildung 1: Demontage der Sirene vor der Installation

- Entfernen Sie das Gehäuse (Tasten) der Sirene vom Plastikrahmen, indem Sie auf eine Seite des Gehäuses (1.) mit einem Schraubenzieher wie in Abbildung 1 drücken.
- Entfernen Sie durch Drücken der 4 durch Pfeile gekennzeichneten Laschen (2.) den mittleren Teil des Rahmens (3.).
- Schieben Sie das BUS-Kabel durch eine dafür vorgesehene rechteckige Aussparung in der Kunststoffbasis.
- Schrauben Sie die Kunststoffbasis an der ausgewählten Stelle fest. Sollte die Sirene mit einer Batterie betrieben werden, platzieren Sie diese wie in Abbildung 1 unter die Oberseite der Kunststoffbasis.
- Montieren Sie den Plastikrahmen mit der Kunststoffbasis, was die Batterie in die richtige Position bringt.



Schließen Sie die Sirene nur dann an den BUS an, wenn die Zentrale vollständig vom Strom getrennt ist.

- Schließen Sie das BUS-Kabel an die Klemmen (6.) wie in Abbildung 2 an. Wenn Sie eine Batterie verwenden, verbinden Sie sie mit dem Batterieanschluss (8.).
- Setzen Sie das Gehäuse (Tasten) in den Plastikrahmen ein. Achten Sie darauf, die Sabotagesensoren (7) über den Magneten in der Kunststoffbasis zu positionieren.
- Gehen Sie entsprechend der Installationsanleitung der Zentrale vor. Grundsätzliche Vorgehensweise:
 - Nach Anschluss an das Stromnetz beginnt eine gelbe LED (1) zu leuchten und zeigt damit an, dass die Sirene noch nicht beim System angemeldet ist.
 - Öffnen Sie **F-Link**, wählen Sie die erforderliche Position in der Registerkarte **Komponentenliste** aus und klicken Sie auf **Anmelden**, um den **Anmeldemodus** zu starten.
 - Klicken Sie auf neue **Bus Anmeldesignal senden**, wählen Sie die Sirene JA-110A von der Liste aus und bestätigen Sie diese Auswahl mit einem Doppelklick. Die gelbe LED (1) erlischt.

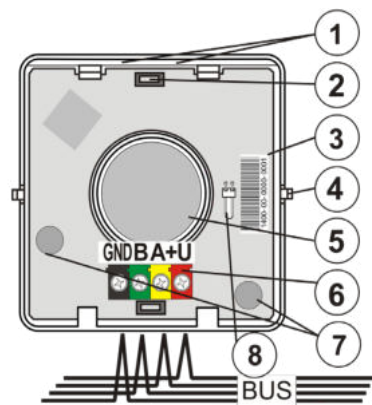


Abbildung 2: 1 – LED-Anzeigen; 2 – Tasten; 3 – Seriennummer; 4 – Tastenlaschen; 5 – piezoelektrische Sirene; 6 – BUS-Klemme; 7 – Sabotagesensor 8 – Batterieanschluss für BAT-3V2-CR2

Hinweise:

- Die Anmeldung der Sirene bei der Zentrale ist auch durch Betätigen der Taste (oben oder unten) möglich. Die Sirene wird beim System angemeldet und die gelbe LED erlischt.
- Eine weitere Option ist die Eingabe der Seriennummer über F-Link. Die Seriennummer befindet sich auf einem Aufkleber mit einem Strichcode, der auf der Rückseite der Sirene festgeklebt wurde. Es müssen alle Zahlen der Seriennummer eingegeben werden (Beispiel: 1400-00-0000-0001).
- Wenn Sie die Sirene vom System entfernen möchten, löschen Sie sie von ihrer Position in F-Link.

Einstellung der Eigenschaften

Öffnen Sie F-Link und gehen Sie dort zur Registerkarte **Komponentenliste**. Klicken Sie auf **Interne Einstellungen** an der Position der Sirene, um ein Dialogfenster zu öffnen, wo Sie die folgenden Optionen einstellen können (*zeigt die Standardeinstellungen an).

Die Registerkarte Einstellungen:

Akustische Alarmsignalisierung von Bereichen: Die Auswahl von Bereichen, die einen Alarm über die Sirene anzeigen sollen. Die Standardeinstellung ist die Alarmanzeige von allen Bereichen.

Reaktion: Diese Einstellung legt fest, ob die Sirene eine **IW*** (interne Warnung) oder eine **EW** (externe Warnung) signalisieren soll. Die Alarmanzeigen mit dieser Sirene können auch vollständig deaktiviert werden (andere Funktionen bleiben weiterhin aktiviert)

Sirenton: Unterbrochen*, Ununterbrochen

Max. Sirenenalarm [min]: 1, 2, 3*, 4, 5 Minuten und Deaktiviert (AUS) – Wenn die Option AUS ausgewählt ist, entspricht die akustische Anzeige dem Parameter **Alarmdauer** in der Registerkarte Systemparameter in **F-Link**.

Brandalarmanzeige: JA/NEIN* – Diese Einstellung legt fest, ob die Sirene zwischen den akustischen Anzeigen von Brand- und Standardalarmen unterscheiden soll. Die akustische Anzeige eines Brandalarms ist identisch mit der von Brandmeldern mit einer internen Sirene - schnell piepend.

Sonstige akustische Signale von Bereichen: Diese Einstellung legt fest, für welche Bereiche die Sirene andere Alarmarten anzeigen soll. Die Standardeinstellung ist die Anzeige für alle Bereiche.

Während der Bereichssteuerung: JA/NEIN* – Bei Aktivierung piept die Sirene 1x nach der Scharfschaltung, 2x nach der Unscharfschaltung und 3x bei Unscharfschaltung nach einem Alarm. Dies gilt nur für die ausgewählten Bereiche.

Bei Warnung: JA/NEIN* – Bei Aktivierung reagiert die Sirene mit drei Pieptönen, wenn das System nicht scharf geschaltet werden kann sowie bei einer nicht erfolgreichen Scharfschaltung oder Unscharfschaltung mit einem aktiven Alarmspeicher.

Eingangsverzögerung: JA/NEIN* – Bei Aktivierung zeigt die Sirene die Eingangsverzögerungen in den ausgewählten Bereichen an.

Ausgangsverzögerung bei Teilscharfschaltung: JA/NEIN* – Bei Aktivierung zeigt die Sirene die Ausgangsverzögerungen der ausgewählten Bereiche an, wenn das System teilscharf geschaltet ist. Diese Option ist nur verfügbar, wenn die Ausgangsverzögerung der vollständig scharf geschalteten Bereiche aktiviert ist.

Ausgangsverzögerung: JA/NEIN* – Bei Aktivierung zeigt die Sirene die Ausgangsverzögerungen der vollständig scharf geschalteten ausgewählten Bereiche an.

Lautstärke der zusätzlichen akustischen Anzeigen: Standardmäßig*, Hoch, Mit der Taste, Programmierbar – Dies gilt nur für andere akustische Anzeigen und die akustische Anzeige von PG-Ausgängen und hat keinen Einfluss auf die Lautstärke der Alarmanzeige. Wenn die Option „Mit der Taste“ ausgewählt ist, kann die Lautstärke von einem Benutzer geändert werden, indem die Taste für 3 Sekunden

JA-110A Interne BUS-Sirene

gedrückt wird (wenn sich das System nicht im Errichtermodus befindet) - die Änderung der Lautstärke wird durch einen Piepton und in der Lautstärke der neuen ausgewählten Lautstärke bestätigt.

Die Option „Programmierbar“ zeigt einen Zeitschieberegler an, der eine Zeitperiode zum Umschalten zwischen der Standardlautstärke und erhöhter Lautstärke im Laufe des Tages festlegt.

Die Registerkarte PG-Anzeige:

LED zeigt den PG-Ausgang an: Bei Aktivierung wird eine akustische Anzeige, die durch einen aktiven PG-Ausgang ausgelöst wird, kontinuierlich durch die LED angezeigt.

Die Tonanzeige kann für jeden PG-Ausgang festgelegt werden:

Langsamer Piepton – piept 1x pro Sekunde (so lange der PG-Ausgang aktiv ist)

Schneller Piepton – piept 2x pro Sekunde (so lange der PG-Ausgang aktiv ist)

1x Ein / 2x Aus – piept 1x, wenn der PG-Ausgang aktiviert wird, piept 2x wenn der PG-Ausgang deaktiviert wird

Piepton 20s – piept dauerhaft für 20 Sek., wenn ein PG-Ausgang aktiviert wird.

Melodien 1 bis 4 – vier verfügbare Türklingel melodien.

Systemreaktion auf die Betätigung der Alarmtaste

Entsprechend der Standardeinstellung schaltet das Betätigen der Sirenentaste während eines Alarms die Sirene stumm und bestätigt gleichzeitig die Anwesenheit einer Person im Gebäude (ein Bericht wird gesendet). Die Einstellungen der Sirenentaste können in der Registerkarte **Komponentenliste** in F-Link geändert werden, um eine andere Reaktion, z.B. einen Überfallalarm/Geiselnahmealarm auszulösen.

Einstellungen gemäß Sicherheitsgrad 2

Wenn Sicherheitsgrad 2 erforderlich ist, kann diese durch Auswahl von **EN 50131, Grad 2** aus dem **Systemprofil** in der Registerkarte **Systemparameter** in F-Link ausgewählt werden. Die Komponente wird entsprechend dem gewählten Standard konfiguriert.

Prioritäten der Sirenenanzeigen

Die höchste Priorität hat eine Brandalarmanzeige, gefolgt von den IW- und EW-Alarmanzeigen. Eine niedrigere Anzeigepriorität hat die Interaktion mit dem System (Scharf- / Unscharfschalten ...), gefolgt von einer Aktivierungsanzeige der PG-Ausgänge (PG1 hat eine höhere Priorität als PG2 usw.). Die Anzeige mit einer höheren Priorität beendet die Anzeige mit einer niedrigeren Priorität.

Prioritätsstufen der akustischen Anzeige in absteigender Reihenfolge: Brandalarm, IW- / EW-Alarm, Warnanzeige, Unscharfschaltung des Systems mit aktiver Alarmspeicheranzeige, Scharfschaltung / Unscharfschaltung, Eingangs- / Ausgangsverzögerung, Alarmspeicheranzeige, PG-Ausgangsanzeige und schließlich das Blinken der LED der Sirene bei Statusänderung des Sabotagesensors.

Hinzufügung einer Batterie zur Sirene

Eine Batterie ist nicht werkseitig eingebaut (die Backup-Batterie ist optional). Standardmäßig wird die Sirene über den BUS der Zentrale versorgt. Die Sirene kann aus den folgenden zwei Gründen mit der Batterie **BAT-3V2-CR2** ausgestattet werden:

Der erste Grund kann ein Kabel sein, das länger als 100 m ist und aufgrund von Spannungsverlusten zu einem leiseren Ton führen kann. Die Batterie verhindert solche Verluste. Der zweite Grund könnte sein, dass es als Backup-Lösung verwendet wird, wenn die Stromversorgung vom BUS nicht gewährleistet ist oder ausfällt.

Verbinden Sie die Batterie mit dem Anschluss (8), die Sirene erkennt ihn automatisch und führt eine Diagnose durch. Die Messwerte werden dann in F-Link angezeigt.

Die Sirene überwacht ihren eigenen Batteriestatus und informiert einen Benutzer (alternativ den Errichter), wenn die Batterie fast leer ist. Die Komponente funktioniert weiter, es wird jedoch empfohlen, die Batterie innerhalb von 2 Wochen auszutauschen.

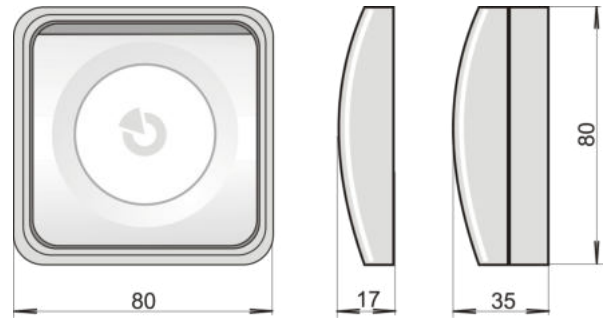
Verwenden Sie den Batterietyp **BAT-3V2-CR2**.

Die Batterie sollte von einem Errichter ausgewechselt werden, wenn sich die Zentrale im Errichtermodus befindet. Werfen Sie die Batterie nicht in den Müll, entsorgen Sie sie stattdessen in einer Müllsammelstelle.

Hinweis:

- Wenn Sie die Sirene wieder ohne die Batterie verwenden möchten, müssen Sie sie zuerst vom BUS trennen, die Batterie trennen, 10 Sekunden warten und dann die Sirene ohne die Batterie an den BUS anschließen. Es wird ein neuer Initialisierungsprozess in Gang gesetzt, wenn die Sirene erkennt, dass keine Batterie verwendet wird.

Abmessungen



Technische Parameter

Stromzufuhr / Wattleistung	12V (9...15 V), vom BUS
Optionale Backup-Batterie	BAT-3V2-CR2
Stromverbrauch im Standby-Modus	10 mA
Stromverbrauch zur Kabelauswahl	120 mA
Sirene	piezoelektrisch, 100 dB/m (± 5 dB/m)
Abmessungen	80 x 80 x 35 mm
Klassifizierung	Sicherheitsklasse 2
- Gemäß	EN 50131-1, EN 50131-4
Betriebsumgebung entspricht	EN 50131-1 II. Allgemeine Innenbereiche
Betriebstemperaturbereich	-10 bis +40 °C
Entspricht	EN 50130-4:2011+A1:2014, EN 55032:2016, EN 62368-1, EN 50581:2012, EN 50131-6
Zertifizierungsstelle	Trezor Test s.r.o.



JABLOTRON ALARMS a.s. erklärt hiermit, dass JA-110A den relevanten Harmonisierungsvorschriften No: 2014/35/EU, 2014/30/EU, 2011/65/EU der Europäischen Union entspricht. Die Originalfassung der Konformitätserklärung kann unter www.jablotron.com im Abschnitt Downloads eingesehen werden.

Hinweis: Obwohl dieses Produkt keine schädlichen Werkstoffe beinhaltet, empfehlen wir, das Produkt nach dem Ende seines Gebrauchs an den Händler oder Hersteller zurückzusenden.