

JA-110M Bus- Modul für den Anschluss des magnetischen Melders (2 Eingänge)

Das Produkt ist ein Bestandteil des Hausalarmsystems **JABLOTRON JA-100**. Es dient zum Anschluss der Tür- und Fensteröffnungsmelder und verfügt über zwei unabhängige Eingänge mit der Möglichkeit, deren Eigenschaften einzustellen. Das Modul beansprucht im System zwei Positionen. Der Melder hat eine Zustandsreaktion (meldet sowie die Aktivierung, als auch die Inaktivität). Das Produkt sollte durch einen geschulten Servicetechniker, der über ein gültiges Zertifikat der Firma Jablotron verfügt, montiert werden.

Montage

Die Anbringung des Modells bitte so wählen, dass die zu den Meldern führenden Kabel nicht länger als 3m sind.

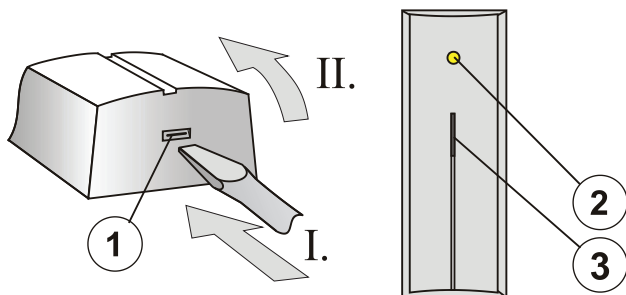


Bild: 1 – Klinke der Abdeckung; 2 – gelbe Meldeleuchte (Störung); 3 – rote Meldeleuchte (Aktivierung der Eingänge);

- Die Abdeckung öffnen und die Elektronikplatine durch Drücken der Klinke herausnehmen
- Die Kabel durch den hinteren Kunststoffteil durchziehen und den Kunststoffteil an die gewünschte Stelle anschrauben.



Den Bus bitte immer dann anschließen, wenn das System völlig von der Spannungsversorgung getrennt ist.

- Die Elektronikplatine wieder einsetzen und die Kabel an die Klemmen anschließen.

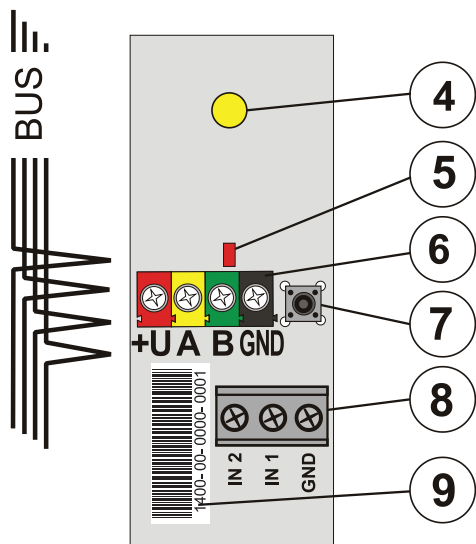
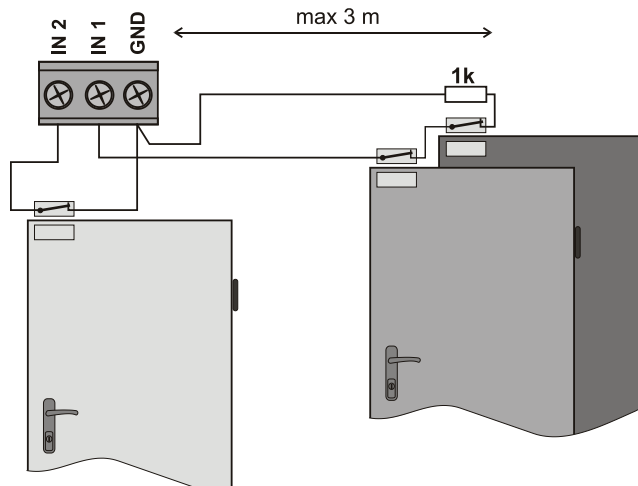


Bild: 4 – gelbe Meldeleuchte (Störung); 5 – rote Meldeleuchte (Aktivierung der Eingänge); 6 – Busklemmen; 7 - Sabotageschalter; 8 – Melderklemmen; 9 – Seriennummer;

- Wenn Sie beabsichtigen, zwecks eines höheren Schutzes der Melderzuleitungen eine abgeglichene Schleife zu verwenden, schalten Sie in der Serie mit dem Melder einen 1k- Widerstand (siehe folgendes Bild). Die Abgleichfunktion muss bei der Einstellung der Eigenschaften aktiviert werden.



- Weiter nach dem Montagehandbuch der Zentrale vorgehen. Grundvorgang:

- Nach dem Einschalten des Systems signalisiert das Blinken der gelben Meldeleuchte, dass das Modul nicht ans System angelernt wurde.
- Im Programm **F-Link** in der Karte **Peripherien** die gewünschte Position wählen und durch die Taste **Anlernen** den Lernmodus aktivieren.
- Den Sabotageschalter im Modul (7) betätigen – damit wird das Modul angelernt und die gelbe Meldeleuchte erlischt. Achtung – das Modul besetzt die 2 nacheinander folgende Positionen (jeder Eingang eine Position).

- Die Abdeckung des Moduls schließen.

Einstellung der Eigenschaften des Moduls

Wird mit Hilfe des Programms F-Link – Karte **Peripherien** durchgeführt. An der Position des Moduls (erster oder zweiter) die Wahl **Innere Einstellungen** verwenden. Es wird ein Dialogfenster angezeigt, in dem die folgenden Parameter eingestellt werden können:

Reaktion des Eingangs 1(2): AUS – keine Reaktion (der Eingang kann völlig ausgeschaltet werden), **Kein Abgleich** – reagiert auf die Öffnung des Kontaktes, **Abgleich** – in die Reihe mit dem Kontakt wird ein Widerstand von 1k geschaltet. Zur Aktivierung kommt es dann, wenn der Widerstand unter 700 Ohm sinkt oder den Wert von 1300 Ohm übersteigt.

Verzögerte Reaktion des Eingangs: Zeitfilter für die Erhöhung der Empfindlichkeit gegen falsche Aktivierung – die Einstellung 0,1 s ... 300 s bestimmt, wie lange der Eingang INP1(2) aktiv sein muss, damit es zu seiner Aktivierung in der Zentrale käme.

Umgekehrte Reaktion des Eingangs: werksseitig ist es eingestellt, dass der Eingang auf die Unterbrechung des Kreises (NC) reagiert. Es kann auch die Reaktion auf die Schaltung (NO) gewählt werden.

LED- Anzeige EIN: dies ermöglicht, die rote Meldeleuchte für die Aktivierung eines beliebigen Eingangs auszuschalten.

Technische Parameter

Speisung	aus dem Bus der Zentrale 12 V (9...15 V)
Stromverbrauch bei Verdoppelung (Ruhestrom)	5 mA
Stromverbrauch für die Wahl des Kabels	5 mA
Länge des Verbindungskabels zwischen dem Eingang des Moduls und dem magnetischen Melder max	3 m
Abmessungen	100 x 40 x 24 mm
Klassifizierung	Stufe 2
nach	EN 50131-1, EN 50131-3
Umgebung nach	EN 50131-1 II. innere allgemeine
Arbeitstemperaturbereich	-10 bis +40 °C
Weiter werden die folgenden Normen erfüllt:	EN 50130-4, EN 55022



JABLOTRON ALARMS a.s. erklärt hiermit, dass der JA-110M die grundlegenden Anforderungen und andere maßgebliche Vorschriften der Richtlinie 2014/30/EU, 2011/65/EU erfüllt. Die Originalfassung der Konformitätsbewertung kann unter www.jablotron.com im Abschnitt Downloads eingesehen werden.



Bemerkung: Das Produkt, obwohl es keine schädlichen Materialien enthält, bitte nicht im Hausmüll entsorgen, sondern an einer Sammelstelle für Elektronikabfall abgeben.