

JA-151ST Kombiniertes Funk-Rauch- und Hitzemelder

Das Produkt ist eine Komponente des Systems **JABLOTRON 100+**. Es erkennt Brände im Inneren von Wohn- oder Geschäftsgebäuden. Der Melder ist auch für Installation in Wohnwagen geeignet. Er darf nicht in Industriegebäuden installiert werden. Der Melder kommuniziert über Funk und wird mit drei AA-Batterien betrieben. Es ist nur zur Montage durch einen geschulten Techniker mit einem gültigen Jablotron Zertifikat bestimmt.

Die Gefahr wird durch den Melder über die eingebaute LED optisch sowie mit dem akustischen Signal angezeigt.

Das Produkt kombiniert zwei unabhängige Melder - einen optischen Rauchsensor mit einem Hitzesensor. Der optische Sensor arbeitet nach dem Streulichtprinzip. Er reagiert sehr empfindlich auf größere Partikel, die für dichten Rauch charakteristisch sind. Im Gegensatz dazu reagiert der Sensor auf kleine Partikel, die beim Brennen von Flüssigkeiten wie z.B. Alkohol entstehen, weniger empfindlich. Dieses Defizit wird durch den eingebauten Hitzesensor ausgeglichen. Dieser Sensor reagiert zwar später im Vergleich zum Rauchsensor, reagiert aber deutlich besser auf Feuer mit schnell ansteigender Hitze, das nur wenig Rauch produziert.

Erfassungsbereich und Positionierung des Melders

Damit Rauch und Hitze die Sensoren erreichen, ist eine gewisse Luftzirkulation nötig. Der Melder muss deshalb an einer Stelle installiert werden, an der die Rauchmassen in die Richtung des Melders ziehen. Dies lässt sich in den meisten Gebäuden verwirklichen. Der Melder eignet sich jedoch nicht für die Installation im Außenbereich. Er eignet sich auch in Innenräumen mit einer extrem hohen Decke (über 5 m) nicht, an der die Nebenprodukte eines Feuers den Melder nicht erreichen würden. Wir empfehlen nicht, den Melder in einer Umgebung zu installieren, die Staub, Zigarettenrauch und Dampf aufweist. Umgebungen mit viel Staub beeinträchtigen die Lebensdauer des Melders.

Die Brandmelder sollten nur durch einen geschulten Techniker mit einem gültigen Zertifikat des Herstellers installiert werden.

Die Anordnung der Melder im Gebäude sollte von den Planungsunterlagen ausgehen. Wenn diese nicht vorliegen, muss sie den gültigen Normen zu Brandmeldeanlagen entsprechen.

In Wohnungen muss der Melder immer in einem Bereich installiert werden, der zum Wohnungsausgang führt (Fluchtweg) **Abbildung 1**. Bei Wohnungen mit einer Bodenfläche über 150 m² muss ein zusätzlicher Melder in einem anderen Bereich der Wohnung installiert werden **Abbildung 2**.

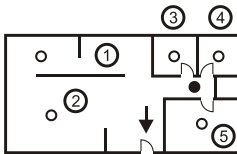


Abbildung 1

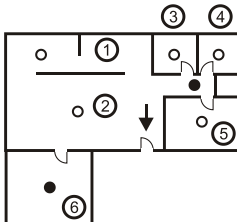


Abbildung 2

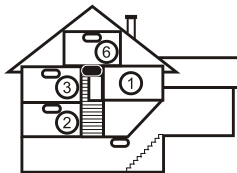


Abbildung 3

In mehrstöckigen Wohnungen und Familienhäusern sollte der Melder über der Treppe installiert werden. Eine Installation wird in jedem Raum empfohlen, in dem Personen schlafen. Siehe **Abbildung 3**.

Installation an einer geraden Decke

Der Melder sollte möglichst in Raummitteln montiert werden. Da sich direkt unterhalb der Decke eine kalte Luftschicht bilden kann, darf der Melder nicht in die Decke eingelassen werden. **Installieren Sie den Melder niemals in einer Ecke** (halten Sie den Abstand 0,5 m zur Ecke ein, siehe **Abbildung 4**). In Ecken kann die Luft schlecht zirkulieren.

Installation an einer schrägen Decke

Falls die Decke keine geeignete gerade Montagefläche bietet (z.B. Räume unter einem First) kann der Melder gemäß **Abb. 5** installiert werden.

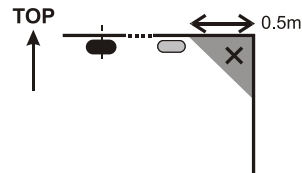


Abbildung 4

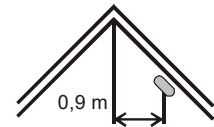


Abbildung 5

- Raummitteln, beste Platzierung
- mögliche Platzierung

Wände, Raumteiler, Hindernisse und Balken

Der Melder muss mindestens 0,5 m von einer Wand oder einem Raumteiler entfernt installiert werden. In einem engen Raum mit einer Breite von weniger als 1,2 m muss der Melder mindestens ein Drittel der Breite des Raumes von der Wand entfernt sein. Im Falle von Trennwänden (Raumteilern, Regalen), die nicht bis zur Decke reichen, gilt der Raum als vollständig getrennt, wenn der Abstand zwischen der Trennwand und der Decke 0,3 m nicht überschreitet. Unter dem Melder wird ein freier Raum von mindestens 0,5 m benötigt. Unregelmäßigkeiten in der Deckenform (wie ein Träger), die 5% der Deckenhöhe nicht überschreiten, gelten als eine Wand - die obigen Angaben können angewendet werden.

Ventilation und Luftzirkulation

Der Melder darf nicht direkt neben einem Lufteinlass installiert werden, z.B. Lüftungsöffnung der Klimaanlage. Wird die Luft durch eine perforierte Decke zugeführt, so muss der Melder so platziert werden, dass die Belüftungslöcher mindestens 0,6 m vom Melder in allen Richtungen entfernt sind.

Installieren Sie den Melder nicht an folgenden Stellen:

- Stellen mit schlechter Luftzirkulation (Nischen, Ecken, Firste von Spitzgiebeln).
- Stellen, an denen er Staub, Zigarettenrauch oder Dampf ausgesetzt ist
- Stellen mit übermäßiger Luftzirkulation (in der Nähe von Ventilatoren, Hitzequellen oder Lüftungsöffnungen von Klimaanlage usw.)
- Küchen und anderen Kochstellen (da Dampf, Rauch oder Fettdunst die Empfindlichkeit des Melders beeinträchtigen könnten)
- neben Leuchtstofflampen oder Sparlampen (elektrische Störungen können einen Fehlalarm auslösen)
- Stellen wo kleinere Insekten in größeren Mengen auftreten

Hinweis: Die häufigste Ursache für Fehlalarme ist ein falscher Installationsort. Detailliertere Installationsanweisungen finden Sie in der Norm **CLC/TS 54-14**.

Installation

Beachten Sie die Hinweise in den vorherigen Abschnitten.

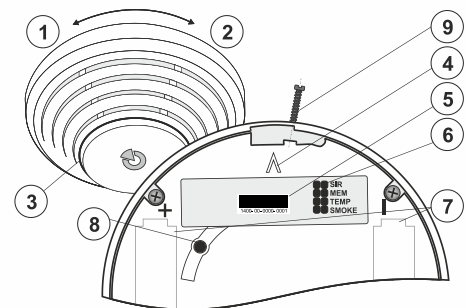


Abbildung 1 – Melder öffnen; 2 – Melder schließen; 3 – optische Statusanzeige; 4 – Pfeil zeigt an, wo der Melder eingehängt werden soll; 5 – Seriennummer; 6 – Drahtbrücken; 7 – Batteriefach; 8 – Taste für den Test; 9 – Arretierungsschraube

1. **Öffnen Sie den Melder**, indem Sie die Gehäuserückseite nach links drehen (1)
2. **Schrauben Sie die Gehäuserückseite** an der gewünschten Stelle fest
3. **stellen Sie an den Drahtbrücken (6) die gewünschte Funktion** des Melders ein - siehe Tabelle

1	ON	Alarm aus	3	OFF	Rauch (EN 14604 oder EN 54-7) oder Hitze (EN 54-5)
	OFF	Alarm ein (EN 14604)	4	OFF	
2	ON	Speicher aus	3	OFF	nur Rauch (EN 14604 oder EN 54-7) (keine Hitze)
	OFF	Speicher ein (EN 54-7, EN 54-5)	4	ON	

JA-151ST Kombiniertes Funk-Rauch- und Hitzemelder

		3	ON	nur Hitze (EN 54-5) (kein Rauch)
		4	OFF	
		3	ON	Rauch und gleichzeitig Hitze (beide Bedingungen gleichzeitig)
		4	ON	

Hinweis: Für Installationen in Wohnwagen stellen Sie den Modus „Nur Rauch“ oder „Rauch und Hitze“ ein

4. Ferner gehen sie entsprechend dem Installationshandbuch der Zentrale vor.
 - a. In der Zentrale muss der Funkmodul JA-110R zugeordnet sein.
 - b. Im Programm **F-Link** wählen Sie in dem Reiter **Komponentenliste** die gewünschte Position und mit der Taste Anmelden schalten Sie den Anlernmodus ein.
 - c. Sobald alle Batterien im Melder eingelegt sind, wird der Anlerncode an das System gesendet - dies wird durch ein kurzes Blinken der LED (3) bestätigt. **Anmerkung:** Das Anlernen des Melders am System ist auch durch die Eingabe der Seriennummer (5) mit dem Programm F-Link oder mit einem Strichcodeleser möglich. Es werden alle Nummern eingegeben, die unter dem Strichcode angeführt sind (1400-00-0000-0001).
5. **Setzen Sie den Melder wieder auf die Gehäuserückseite.** Er kann nur in einer Position eingesetzt werden. Diese ist durch Pfeile (4) auf beiden Gehäuseteilen markiert. Schließen Sie das Gehäuse, indem Sie es nach rechts drehen (2).
6. Um die Vorschriften vollständig einzuhalten, muss die Abdeckung mit einer (9) Arretierungsschraube befestigt werden.

Anmerkung: Das Anbringen des Melders wird blockiert, bis alle 3 Batterien eingelegt sind!

Die Gehäuserückseite ist nicht mit Gehäuserückseiten von Meldern verwechselbar, die über die Funktion der Testtaste durch das Drücken des Meldergehäuses nicht verfügen.

Einstellungen

Die Funktionen des Melders können auf der Registerkarte **Peripherie** im **F-Link** Programm und über die Drahtbrücken eingestellt werden.

Mit der Option **Reaktion** auf dem Reiter **Komponentenliste** kann der Typ der Reaktion eingestellt werden, mit welcher das System auf die Aktivierung des angelegten Melders reagieren wird. Die Drahtbrücken auf der Platine direkt im Melder bestimmen weitere Reaktionen:

SIR ermöglicht das Ausschalten der eingebauten Sirene.

MEM Anzeige des Alarmspeichers – wenn eingeschaltet, bleibt die optische Anzeige des Melders noch 24 Stunden aktiv. Die Anzeige kann durch Drücken des Meldergehäuses gegen die Gehäuserückseite beendet werden.

TEMP und SMOKE Die Kombination dieser Drahtbrücken legt fest wie der Melder auf den Rauch und die Hitze reagieren wird.

Feueralarm

Ein **Feueralarm** wird je nach Einstellung optisch und akustisch angezeigt.

Nachdem die Bedingungen für das Auslösen des Feueralarms erfüllt sind (das Eindringen von Rauch in den Melder oder das Erreichen der Alarmtemperatur bzw. beides), zeigt der Melder die Gefahr durch das Ertönen der Sirene und das schnelle Blinken der LED (3) an. Die Information über den Alarm wird gleichzeitig an die Zentrale des Systems übertragen.

Stummschalten der Sirene während des Alarms: Das Ertönen der Sirene kann unterbrochen werden, indem das Meldergehäuse gegen die Rückseite gedrückt wird. Wenn die normalen Bedingungen innerhalb von 10 Minuten nicht wiederhergestellt werden (der Rauch löst sich nicht auf oder die Temperatur sinkt nicht), ertönt die Sirene erneut.

Bei Bedarf (z.B. Störung des Melders) kann das erneute Ertönen bis um 12 Stunden verschoben werden. Es wird so durchgeführt, dass der Melder nach dem Stummschalten der Alarmanzeige für 5 Sekunden wieder gedrückt wird. Nach dem Ertönen des akustischen Signals muss der Melder innerhalb von 1 Sekunde losgelassen werden. Der Wechsel zum Modus der verzögerten akustischen Alarmanzeige wird durch 5 Pieptöne bestätigt. Die optische LED Anzeige (3) blinkt über die gesamte Dauer der verzögerten akustischen Anzeige.

Alarmspeicher: Ist der Ereignisspeicher zum Alarmzeitpunkt scharfgeschaltet, bleibt die LED-Alarmanzeige bestehen, auch wenn die normalen Bedingungen wiederhergestellt sind. Die Anzeige blinkt langsam 24 Stunden lang oder sie kann durch Drücken des Meldergehäuses beendet werden.

Sabotagealarm: Beim Öffnen des Meldergehäuses wird ein Sabotagesignal an die Zentrale gesendet.

Test und Wartung

Die Funktion des Melders muss regelmäßig, mindestens 1x im Monat überprüft werden. Der Test wird durch das Drücken des Melders gegen die Gehäuserückseite, bis die LED aufleuchtet, durchgeführt. Das Aufleuchten der LED zeigt den Wechsel zum Testmodus an. Die LED leuchtet während der gesamten Testdauer. Nach dem Ende des Tests erlischt die LED. Der Melder zeigt dann das Ergebnis an. Ein korrekt funktionierender Melder reagiert mit einem

Piepton. Ein Fehler wird durch 3 Blinksignale der LED und 3 Pieptöne angezeigt. Wenn die Batterie als leer ausgewertet wird, wird der Test mit 1 Blinksignal ohne akustische Anzeige beendet.

Die Funktion der akustischen Anzeige des Melders kann mit einem Aerosol-Spray (z.B. SD-TESTER) überprüft werden. Der Hitzesensor wird mit warmer Luft (z.B. Haartrockner) getestet. Wenn sich die Zentrale bei diesem Test nicht im Errichter Modus befindet, wird ein Feueralarm ausgelöst.

Achtung: testen Sie den Melder niemals, indem Sie im Objekt Feuer machen.

Fehleranzeige

Der Melder überwacht laufend seine Funktionstüchtigkeit. Der Fehler wird durch 3 Pieptöne und Blinksignale angezeigt, dann folgen 3 kurze Blinksignale alle 30 Sekunden.

Bei der Fehleranzeige kann der Test des Melders durchgeführt werden, siehe Abschnitt **Test und Wartung des Melders**.

Falls der Fehler behoben ist, ertönt ein kurzer Piepton.

Könnte der Fehler nicht behoben werden, muss der Melder an den Service geschickt werden.

Batteriewechsel

Der Melder überwacht seine Batteriespannung. Bei zu niedriger Spannung blinkt die optische Anzeige alle 30 Sekunden kurz. Die Information über die leeren Batterien wird auch an die Zentrale gesendet.

Die Batterien sollten dann so schnell wie möglich ersetzt werden. Es müssen immer alle 3 Batterien ausgewechselt werden. Verwenden Sie nur Batterien des gleichen Typs und der gleichen Marke.

Bitte ausschließlich hochwertige Alkali-Batterien 1,5V AA verwenden.

Entsorgen Sie alte Batterien nicht im Hausmüll, sondern geben Sie diese an einer Sammelstelle ab.

Entfernen des Melders aus dem System

Das System meldet jeden Verlust eines Melders. Wenn Sie einen Melder absichtlich entfernen, müssen Sie ihn auch aus der entsprechenden Position in der Zentrale löschen.

Technische Parameter

Stromversorgung	3x Alkali-Batterien AA 1,5V/2,4Ah
	<i>Bitte beachten Sie: Batterien sind nicht enthalten</i>
Stromverbrauch	22 µA
Maximaler Stromverbrauch	50 mA
Niedrige Batteriespannung	3,3 V
Typische Lebensdauer	ca. 3 Jahre
Raucherfassung	optisch, Streulichtprinzip
Empfindlichkeit des Rauchsensors	m = 0,11 - 0,13 dB/m
	nach EN 14604:2006, EN 54-7
	Klasse A1 nach EN 54-5
	+60 °C bis +65 °C
	868,1 MHz, Jablotron Protokoll
	10 mW
	ca. 300 m (freies Feld)
	Durchmesser 126 mm, Höhe 50 mm
	150 g
	-10 bis +70 °C
Konform mit Normen	EN 14604:2005, EN 54-5:2017, EN 54-7:2018, EN 54-25:2008, ETSI EN 300 220-1,-2, EN 50130-4, EN 55032, EN 62368-1, EN 50581
	ERC REC 70-03
Kann betrieben werden gemäß	
Empfohlene Schraube	4 x ø 3,5 x 40 mm (Senkkopf)



1293-CPR-0716

JABLOTRON ALARMS a.s. erklärt hiermit, dass JA-151ST-A den relevanten Harmonisierungsvorschriften der Europäischen Union entspricht: Richtlinien Nr.: 2014/53 / EU, 2014/35 / EU, 2014/30 / EU, 2011/65 / EU. Das Original der Konformitätsbewertung finden Sie unter www.jablotron.com - im Abschnitt Downloads. Hinweis: Obwohl dieses Produkt keine schädlichen Materialien enthält, empfehlen wir Ihnen, das Produkt nach Gebrauch an den Händler oder direkt an den Hersteller zurückzusenden.



Anmerkung: Die ordnungsgemäße Entsorgung dieses Produktes spart wertvolle Ressourcen und verhindert mögliche schädliche Auswirkungen auf die menschliche Gesundheit und die Umwelt, die durch den unsachgemäßen Umgang mit dem Abfall entstehen könnten. Bitte bringen Sie dieses Produkt zurück zum Händler oder erkundigen Sie sich bei den zuständigen lokalen Behörden nach dem nächstliegenden Standort einer geeigneten Sammelstelle.