

# JA-185P PIR Funkmelder für Bewegungen von Personen

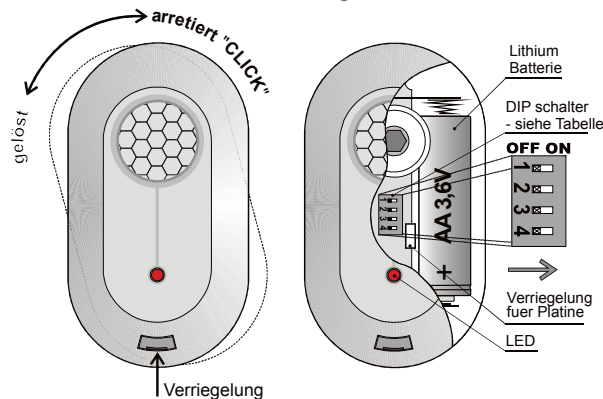
Das Produkt ist eine Komponente des Alarmsystems der Firma Jablotron. Es dient zur Raumdetektion von Bewegungen von Personen in Innenbereichen von Gebäuden oder Fahrzeugen. Die Stabilität gegen Fehlalarme ist in zwei Stufen wählbar. Der Melder kommuniziert über das Jablotron Funkprotokoll und wird über eine Batterie gespeist.

## Installation

Der Melder sollte durch einen geschulten Techniker mit einem gültigen Zertifikat des Herstellers montiert werden. Der Melder kann an der Wand oder an der Decke montiert werden. In Fahrzeugen wird er normalerweise an der B-Säule montiert. In seinem Sichtfeld sollten sich keine Gegenstände, die schnell ihre Temperatur verändern (Elektroöfen, gasbetriebene Geräte usw.), keine Gegenstände deren Temperatur der sich bewegender Menschen ähnelt (z.B. sich aufgrund der aufsteigenden Wärme aus Heizkörpern wellende Vorhänge) und keine Haustiere befinden. Der Melder sollte nicht an Orten montiert werden, wo eine Luftströmung herrscht (Ventilation, Luftdurchlässe, undichte Tore u.ä.).

Vor dem Melder dürfen sich keine Hindernisse befinden, die sein Sichtfeld einschränken und er sollte nicht direkt auf Metall befestigt werden (stört die Funkkommunikation).

**Hinweis:** Die häufigste Ursache einer ungewollten Aktivierung ist meistens eine falsche Platzierung des Melders.



- Lösen Sie die untere Halterung des Melders (durch Drehen)
- Montieren Sie die Halterung an der gewünschten Stelle und setzen Sie den Melder auf
- Öffnen Sie den Melder (durch Drücken des Clips)
- Entfernen Sie die Leiterplatte – sie wird im Inneren durch einen Clip gehalten - berühren Sie nicht den PIR Sensor im Inneren
- Stellen Sie die Umschalter ein (siehe nachfolgende Beschreibung)
- Legen Sie die Leiterplatte wieder ein
- Die Batterie sollte getrennt und der Melder geöffnet bleiben, richten Sie sich weiter nach dem Benutzerhandbuch der Zentrale. Der Melder wird durch das Einlegen der Batterie eingelernt, wenn sich die Zentrale im Einlernmodus befindet.
- Schließen Sie den Melder nach dem Einlernen, warten Sie bis seine Signallampe erlischt und testen Sie dann seine Funktion.

Wenn Sie den Melder einlernen wollen, nachdem die Batterie angeschlossen wurde, trennen Sie diese zuerst, warten Sie dann ca. 30 Sekunden und führen Sie erst dann den Einlernvorgang durch.

Nach dem Anschluss der Batterie benötigt der Melder ca. 2 Minuten zur Stabilisierung. Für diese Dauer leuchtet seine Signallampe dauerhaft.

Der Melder kann auch ohne die Halterung verwendet werden. In dem Fall muss jedoch der Magnet aus der Halterung entfernt werden (z.B. mit einem dünnen Schraubenzieher herausdrücken), den Sie dann durch (Eindrücken) in die vorbereitete Öffnung an der unteren Abdeckung des Melders einlegen.

## Einstellschalter

Sie ermöglichen folgende Einstellungen:

Nr.	OFF	ON
1	höhere Stabilität gegen Fehlalarme – Einsatz in Fahrzeugen	Normale Stabilität gegen Fehlalarme – Einsatz in Objekten
2*	verspätete DEL Reaktion	sofortige INS Reaktion
3**	ausgeschaltete Verbindungskontrolle	eingeschaltete Verbindungskontrolle
4***	Ruhezeit 5 Minuten	Ruhezeit 1 Minute

- \* Die durch den Umschalter eingestellte Reaktion legt fest ob die Jablotron Zentrale eine Ausgangs- und Eingangsverzögerung gewährt.
- \*\* Wir empfehlen die Verbindungskontrolle in dem Fall auszuschalten, wenn sie mit der Jablotron Zentrale einen Melder überwachen, der in einem Fahrzeug eingebaut ist, dass in der Nähe des Hauses parkt (mit eingeschalteter Verbindungskontrolle würde die Zentrale den Verlust des Melders melden, sobald dieses weg fährt)
- \*\*\* Um die Batterie zu sparen geht der Melder 15 Minuten nach der Schließung der Abdeckung in den Energiesparmodus über. Wenn er eine Bewegung verzeichnet, informiert er den Empfänger und reagiert für die eingestellte Dauer auf keine Bewegungen (Sensorschlaf). Nach dem Ablauf dieser Zeitspanne schaltet sich der Sensor ein und überwacht den Raum bis zu einer weiteren Bewegung usw.

## Meldertest

Für die Dauer von 15 Minuten nach dem Schließen der Abdeckung zeigt der Melder eine Aktivierung über die Signallampe an. Die Jablotron Zentrale ermöglicht im Servicemodus eine Kontrolle des Meldersignals einschließlich der Messung seiner Qualität. Eine Aktivierung des Melders der für einen Kfz Alarm eingelernt wurde, wird (bei ausgeschaltetem Zündschlüssel) durch kurzes Blinken der LED angezeigt.

## Batterietausch im Melder

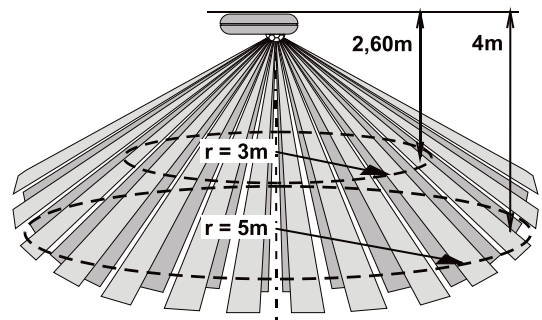
Der Melder kontrolliert den Batteriestand und falls dieser zu schwach wird, informiert er den Benutzer (eventuelle auch die Serviceabteilung). Der Melder funktioniert weiterhin und zeigt Bewegungen noch dazu durch ein kurzes Aufblinken der Signallampe an. Wir empfehlen einen Batterietausch innerhalb von 2 Wochen. Der Batterietausch wird von einem Servicetechniker durchgeführt. Nach dem Batterietausch benötigt der Sensor ca. 2 Minuten zur Stabilisierung - die Signallampe leuchtet dauerhaft. Wenn sie erlischt, überprüfen Sie die Funktion des Melders.

Wenn in den Melder eine schwache Batterie eingelegt wird, blinkt die Signallampe für ca. 2 Minuten. Dann wird der Melder zwar funktionieren, jedoch eine schwache Batterie melden.

Werfen Sie alte Batterien nicht in den Hausmüll, sondern geben Sie diese an einer Sammelstelle ab.

## Detektionscharakteristika

Der Melder reagiert auf Bewegungen in einem Umkreis von bis zu 5m - siehe nachfolgende Charakteristika.



## Technische Parameter

Stromversorgung	Lithiumbatterie Typ LS(T)14500 (3,6V / 2,4Ah AA)
Typische Lebensdauer der Batterie	ca. 3 Jahre
	(Ruhezeit des Sensors 5 Minuten)
Kommunikationsband	868,1 MHz, Jablotron Protokoll
Kommunikationsreichweite	ca. 100 m (direktes Sichtfeld)
Detektionswinkel / Detektionslänge	360° / 5 m
Umfeld gemäß EN 50131-1	II. Innenbereiche allgemein
Umfang der Arbeitstemperaturen	-10 bis +40 °C
Abmessungen, Gewicht	88 x 46 x 27 mm, 60g
Klassifizierung gemäß	EN 50131-1, EN 50131-2-2, EN 50131-5-3
	Stufe 2
Erfüllt weiter	ETSI EN 300 220, EN 50130-4, EN 55022, EN 60950-1
Betriebsbedingungen	ERC REC 70-03

**CE** JABLOTRON ALARMS a.s. erklärt hiermit, dass das Produkt JA-185P mit den Grundanforderungen und den weiteren zugehörigen Bestimmungen der Richtlinie 1999/5/EC und 2011/65/EU. konform ist. Das Original der Konformitätserklärung befindet sich auf [www.jablotron.com](http://www.jablotron.com) im Bereich Beratung.



Anmerkung: Das Produkt sollte, obwohl es keine schädlichen Materialien enthält, nicht mit dem Hausmüll, sondern auf einer Sammelstelle für Elektroabfall entsorgt werden.