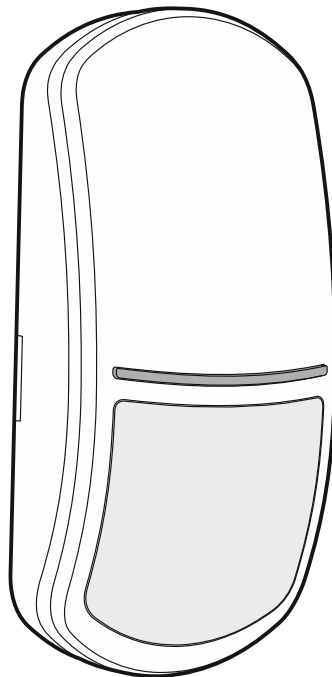


Satel®

SLIM-DUAL-LUNA

**Digitaler Dual-Bewegungsmelder
mit Beleuchtungsfunktion**

CE



Firmwareversion 1.00

slim-dual-luna_de 01/20

SATEL sp. z o.o. • ul. Budowlanych 66 • 80-298 Gdańsk • POLEN
Tel. +48 58 320 94 00
www.satel.eu

WICHTIG

Das Gerät soll durch qualifiziertes Fachpersonal installiert werden.

Bevor Sie zur Montage des Gerätes übergehen, lesen Sie bitte sorgfältig die Anleitung.

Eingriffe in die Konstruktion, eigenmächtige Reparaturen oder Änderungen, die vom Hersteller nicht erlaubt sind, lassen die Garantie entfallen.

Das Ziel der Firma SATEL ist ständig die höchste Qualität der Produkte zu gewährleisten, was zu Veränderungen in der technischen Spezifikation und der Software führt. Aktuelle Informationen über die eingeführten Änderungen sind auf unserer Webseite <http://www.satel.eu> zu finden.

Die Konformitätserklärung ist unter der Adresse www.satel.eu/ce zu finden.

In der Anleitung finden Sie folgende Symbole:



- Hinweis;



- Warnung.

INHALTSVERZEICHNIS

1.	Eigenschaften	2
2.	Beschreibung	2
	Betriebsmodi	2
	Beleuchtungsfunktion	3
	Kontrollfunktionen	3
	LEDs zur Signalisierung	3
	Fernumschaltung zwischen Betriebsparametern des Melders	4
	Ein-/Ausschalten des Konfigurationsmodus per Fernzugriff	4
3.	Elektronikmodul	4
4.	Klemmen	5
5.	Wahl des Montageortes	7
6.	Montage	7
7.	Konfiguration des Melders	10
	Aktivierung des Konfigurationsmodus	11
	Aktivierung der Funktion und Konfiguration des Parameters	11
	Beendigung des Konfigurationsmodus	13
8.	Inbetriebnahme und Test der Reichweite	13
	Separates Testen der Sensoren	14
9.	Technische Daten	14

Der Melder SLIM-DUAL-LUNA erfasst Bewegungen im geschützten Raum. Zusätzlich verfügt der Melder über ein Set von LEDs, die die Beleuchtungsfunktion ausführen. Die Anleitung bezieht sich auf den Melder mit der Elektronikversion D.

1. Eigenschaften

- Bewegungserfassung durch zwei Sensoren: passiven Infrarotsensor (PIR) und Mikrowellensensor (MW).
- Einstellbare Detektionsempfindlichkeit beider Sensoren.
- Möglichkeit, die Sensoren separat zu testen.
- Digitaler Algorithmus der Bewegungserfassung.
- Digitale Temperaturkompensation.
- Digitaler Filter für die vom Mikrowellensensor empfangenen Signale, um die Immunität gegen Fehlalarme zu gewährleisten, die durch das Energienetz oder Entladungslampen verursacht werden.
- Auswahl des Betriebsmodus: Normalbetrieb, erweiterter Betrieb, PIR oder MW.
- Möglichkeit, den Unterkriechschutz ein-/auszuschalten.
- Weitwinkellinse, speziell für die Melder der Serie SLIM entworfen.
- Möglichkeit, die Linse gegen eine Vorhang- oder Langstreckenlinse auszutauschen.
- Möglichkeit, die Einstellungen des Melders mithilfe des Handsenders OPT-1 zu konfigurieren.
- Eingebaute Abschlusswiderstände (2EOL: 2 x 1.1 k Ω / 2 x 4.7 k Ω / 2 x 5.6 k Ω).
- Beleuchtungsfunktion, mithilfe LEDs ausgeführt.
- Möglichkeit der Beleuchtungsfernsteuerung oder Beleuchtungsaktivierung durch Bewegung.
- LEDs zur Signalisierung.
- Wahl der Leuchtfarbe der LED-Anzeige (7 Farben verfügbar).
- Ein-/Ausschalten der LEDs zur Signalisierung per Fernzugriff.
- Ein-/Ausschalten des Konfigurationsmodus per Fernzugriff.
- Überwachung des Bewegungserfassungssystems und der Spannungsversorgung.
- Sabotageschutz vor Öffnung des Gehäuses und Abreißen von der Montagefläche.
- regulierbare Montagehalterung im Lieferumfang.

2. Beschreibung

Betriebsmodi

Normalbetrieb – beide Sensoren sind eingeschaltet. Der Melder meldet einen Alarm, wenn beide Sensoren die Bewegung innerhalb von weniger als 3 Sekunden erfassen.

Erweiterter Betrieb – beide Sensoren sind eingeschaltet. Der Melder meldet einen Alarm, wenn:

- beide Sensoren eine Bewegung innerhalb von weniger als 3 Sekunden erfasst haben,
- innerhalb von weniger als 3 Sekunden der Mikrowellensensor eine Bewegung erfasst hat, und der PIR-Sensor kleine Änderungen in seiner Reichweite registriert hat, jedoch nicht ausreichend, um diese als Bewegung zu betrachten,
- der Mikrowellensensor innerhalb von 15 Minuten 16 mal eine Bewegung erfasst hat, obwohl der PIR-Sensor keine Änderungen in seiner Reichweite registriert hat.

PIR – der Mikrowellensensor ist ausgeschaltet. Der Melder meldet einen Alarm, wenn der Infrarotsensor eine Bewegung im geschützten Raum erfasst.

MW – der Infrarotsensor ist ausgeschaltet. Der Melder meldet einen Alarm, wenn der Mikrowellensensor eine Bewegung im geschützten Raum erfasst.



Der Betriebsmodus MW kann nur zur Aktivierung der Beleuchtung durch Bewegung verwendet werden.

Beleuchtungsfunktion

Die Lichtquelle bilden 4 weiße LEDs. Es sind folgende Beleuchtungsbetriebsmodi verfügbar:

- nur Fernsteuerung – die Beleuchtung ist eingeschaltet, wenn an die Klemme LUNA die Masse angeschlossen ist (wenn die Klemme LUNA von der Masse getrennt ist, ist die Beleuchtung ausgeschaltet),
- Fernsteuerung und Aktivierung durch Bewegung – die Beleuchtung ist eingeschaltet, wenn an die Klemme LUNA Masse angeschlossen ist, oder nach der Bewegungserfassung durch den Melder,
- Aktivierung durch Bewegung, wenn der Eingang LUNA mit der Masse kurzgeschlossen ist – die Beleuchtung ist eingeschaltet, wenn an die Klemme LUNA Masse angeschlossen ist, und der Melder Bewegung erfasst hat (wenn die Klemme LUNA von der Masse getrennt ist, wird die Beleuchtung durch die Bewegungserfassung nicht aktiviert).

Bei der Aktivierung durch Bewegung bleibt die Beleuchtung für die im Melder programmierte Zeit eingeschaltet. Wenn die Beleuchtung eingeschaltet ist und eine Bewegung erfasst wird, wird der Countdown erneut gestartet.

Die Beschreibung der Konfiguration von Beleuchtungsfunktionen finden Sie im Kapitel „Konfiguration des Melders“.

Kontrollfunktionen

Bei der Beschädigung des Bewegungserfassungssystems oder wenn die Spannung unter 9 V ($\pm 5\%$) für länger als 2 Sekunden fällt, wird der Melder eine Störung melden. Die Störung wird durch Aktivierung des Alarmausgangs und Leuchten der LEDs signalisiert. Die Störungssignalisierung dauert an, solange die Störung vorliegt.

LEDs zur Signalisierung

Die LEDs signalisieren:

- Anlauf – blinken ca. 30 Sekunden lang abwechselnd in verschiedenen Farben;
- Bewegungserfassung durch den Mikrowellensensor – leuchten 3 Sekunden lang (voreingestellte Farbe: grün);
- Bewegungserfassung durch den PIR-Sensor – leuchten 3 Sekunden lang (voreingestellte Farbe: violett);
- Alarm – leuchten 2 Sekunden lang (voreingestellte Farbe: blau);
- Störung – leuchtet die Störungsdauer lang (die gleiche Leuchtfarbe wie beim Alarm).

Sie können die Farben ändern. Jedes Ereignis kann in einer der sieben verfügbaren Farben signalisiert werden. Sie können auch die Signalisierung der Bewegungserfassung durch die Sensoren MW und PIR ein-/ausschalten (siehe „Konfiguration des Melders“).

Die LEDs werden auch im Konfigurationsmodus verwendet (siehe „Konfiguration des Melders“).

Einschalten der LEDs mithilfe der Steckbrücke

Wenn Sie die Steckbrücke auf die Pins LED aufsetzen, werden die LEDs eingeschaltet, d.h. sie signalisieren die oben beschriebenen Ereignisse (das Ein-/Ausschalten der LEDs per Fernzugriff ist unmöglich). Wenn Sie keine Steckbrücke aufsetzten, werden die LEDs ausgeschaltet, es wird jedoch möglich, die LEDs per Fernzugriff ein-/auszuschalten.

Ein-/Ausschalten der LEDs per Fernzugriff

Die Fernsteuerung der LEDs ermöglicht die Klemme LED. Die LEDs sind eingeschaltet, wenn an die Klemme die Masse angeschlossen ist. Die LEDs sind ausgeschaltet, wenn die Klemme von der Masse getrennt ist.

Wenn der Melder im Alarmsystem INTEGRA / INTEGRA Plus betrieben wird, können Sie an die Klemme den OC-Ausgang der Zentrale anschließen, welcher z.B. als „Anzeige für Linientest“ oder „Bistabiler Kontakt“ programmiert ist.

Fernumschaltung zwischen Betriebsparametern des Melders

Die Fernumschaltung von Betriebsparametern des Melders (des Betriebsmodus des Melders und der Empfindlichkeit der Sensoren) ermöglicht die Klemme SENS. Das erste Parameter-Set wird verwendet, wenn die Klemme von der Masse getrennt ist. Das zweite Parameter-Set wird verwendet, wenn an die Klemme die Masse angeschlossen ist.

Dies erlaubt, die Betriebsparameter des Melders in Abhängigkeit vom Zustand des Bereichs, dem der Melder zugewiesen ist, zu ändern. Wenn der Bereich nicht scharf geschaltet ist, kann der Melder das Parameter-Set verwenden, welches die Effektivität der Beleuchtungsaktivierung durch Bewegung erhöht (maximale Empfindlichkeit der Sensoren) oder den Mikrowellensensor ausschaltet (Betriebsmodus: PIR). Im Falle, wenn der Bereich scharf geschaltet ist, kann der Melder das Parameter-Set verwenden, welches ermöglicht, unerwünschte Alarme zu vermeiden (z.B. niedrigere Empfindlichkeit, beide Sensoren eingeschaltet, etc.).

Wenn der Melder im Alarmsystem INTEGRA / INTEGRA Plus betrieben wird, können Sie an die Klemme den OC-Ausgang der Zentrale anschließen, welcher z.B. als „Scharfzustandsanzeige“ programmiert ist.

Die Beschreibung der Konfiguration von Betriebsparametern des Melders finden Sie im Kapitel „Konfiguration des Melders“.

Ein-/Ausschalten des Konfigurationsmodus per Fernzugriff

Zur Ein-/Ausschaltung des Konfigurationsmodus per Fernzugriff dient die Klemme SRVC. Der Konfigurationsmodus ist eingeschaltet, wenn an die Klemme die Masse angeschlossen ist.

Wenn der Melder im Alarmsystem INTEGRA / INTEGRA Plus betrieben wird, können Sie an die Klemme den OC-Ausgang der Zentrale anschließen, welcher z.B. als „Servicemodusstatus“ oder „Bistabiler Kontakt“ programmiert ist.

3. Elektronikmodul



Um die Elektronikplatine nicht zu beschädigen, entfernen Sie die Kunststoffabdeckung nicht.

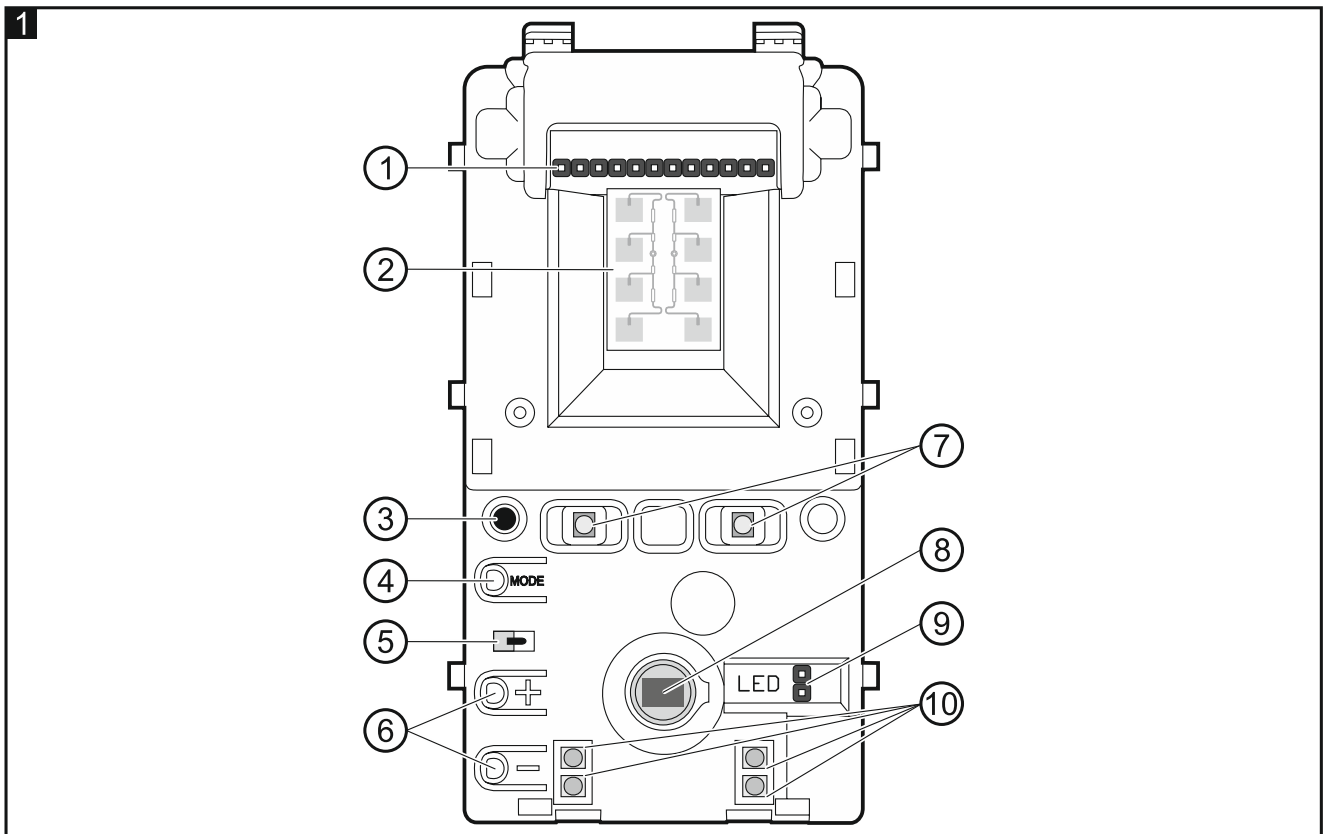
Berühren Sie nicht das Pyroelement, um Verschmutzungen zu vermeiden.

① Pins zur Konfiguration der Ausgänge des Melders. Die verfügbaren Einstellungen sind in folgenden Abbildungen veranschaulicht:

- 2 – es werden die Widerstände 2 x 1,1 k Ω verwendet,
- 3 – es werden die Widerstände 2 x 4,7 k Ω verwendet,
- 4 – es werden die Widerstände 2 x 5,6 k Ω verwendet,
- 5 – die integrierten Widerstände werden nicht verwendet.

Wenn die integrierten Widerstände verwendet werden, verbinden Sie die Ausgänge des Melders wie in Abbildung 14 dargestellt. Wenn die integrierten Widerstände nicht verwendet werden, verbinden Sie die Ausgänge wie in Abbildung 13 dargestellt.

② Mikrowellensensor.



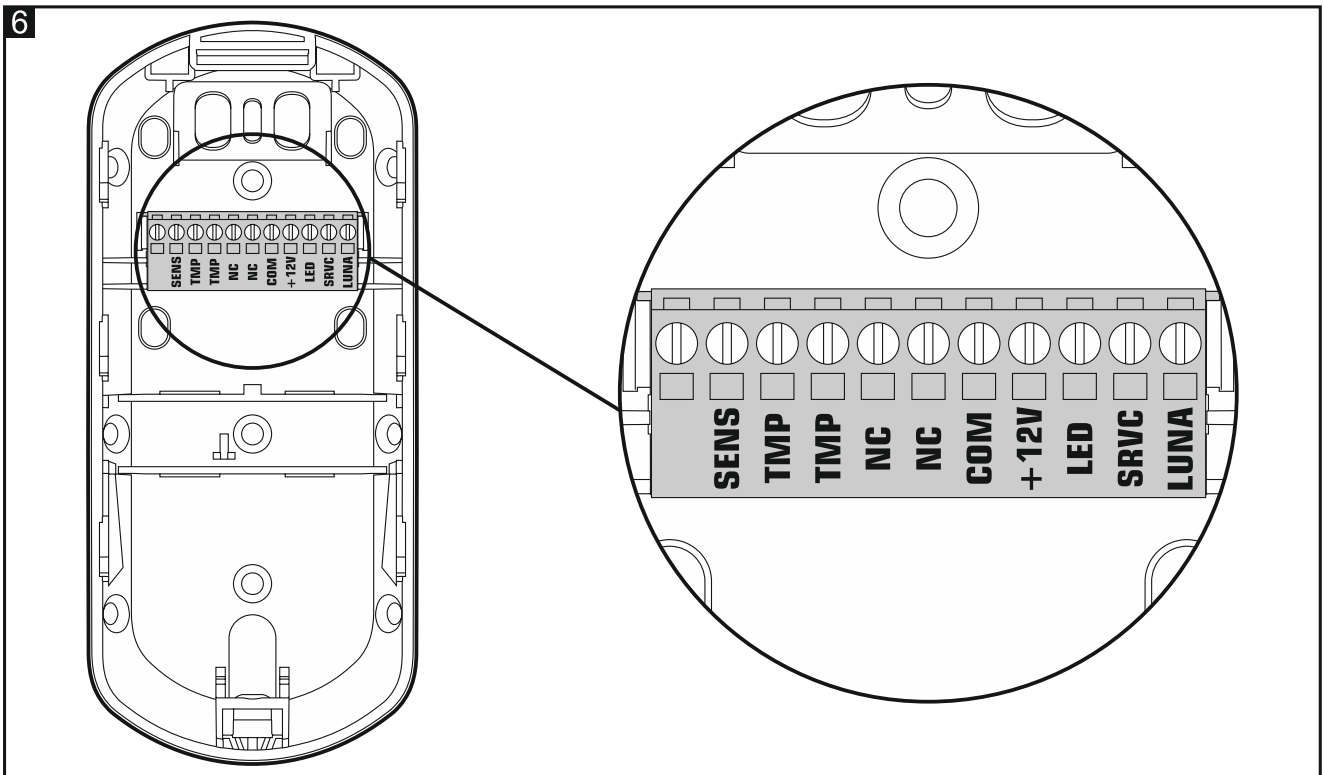
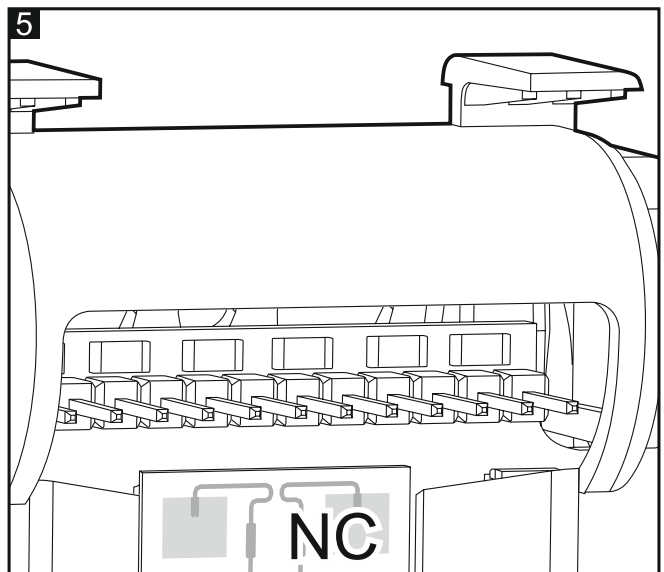
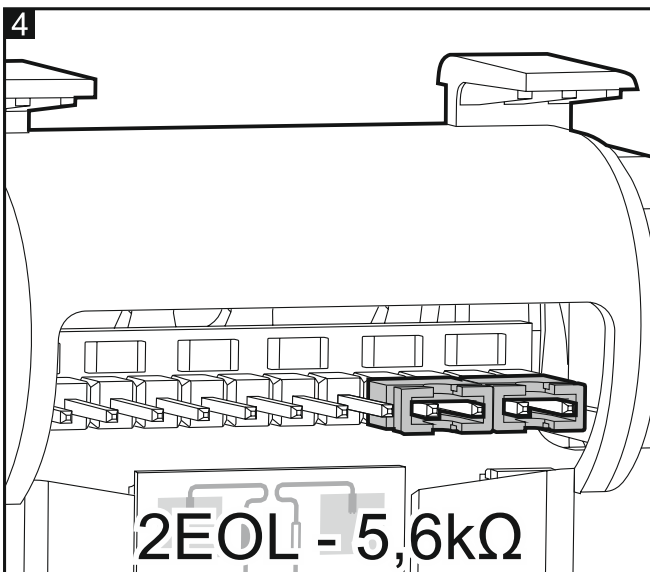
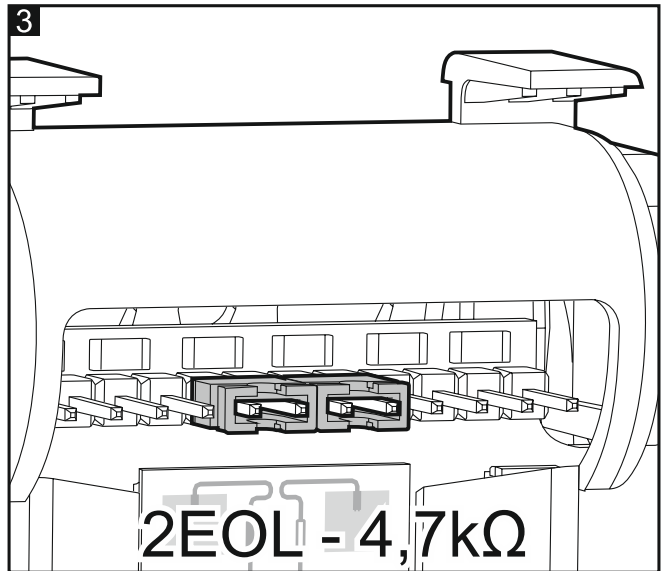
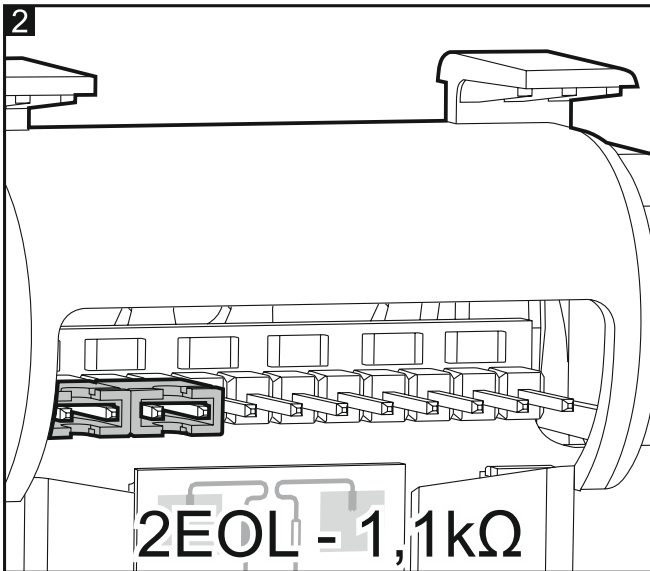
- ③ Infrarotempfänger zur Konfiguration des Melders mithilfe des Handsenders OPT-1. Der Handsender ist im SATEL-Angebot erhältlich.
- ④ Taster MODE zur Konfiguration des Melders (siehe: „Konfiguration des Melders“).
- ⑤ Sabotagekontakt gegen Öffnen des Gehäuses.
- ⑥ Taster zur Konfiguration des Melders (siehe: „Konfiguration des Melders“).
- ⑦ LEDs zur Signalisierung.
- ⑧ PIR-Sensor (zweifaches Pyroelement).
- ⑨ Pins zum Ein-/Ausschalten der LEDs zur Signalisierung.
- ⑩ LEDs für die Beleuchtungsfunktion.

Auf der Rückseite des Elektronikmoduls befindet sich der Sabotagekontakt gegen Abreißen des Gehäuseunterteils von der Montagefläche.

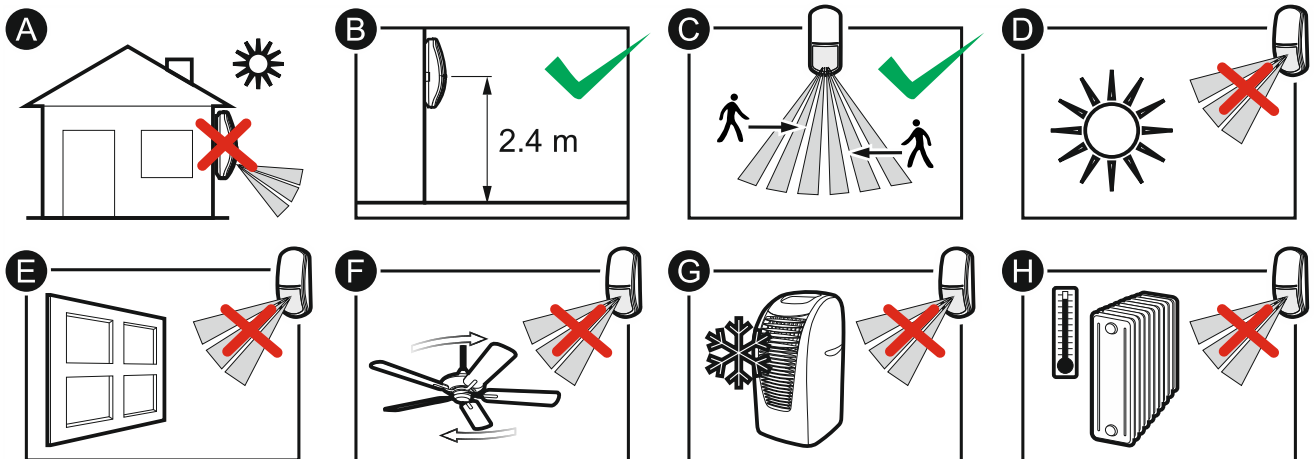
4. Klemmen

Die Klemmen zum Anschluss der Leitungen befinden sich auf dem Gehäuseunterteil (Abb. 6). Der Zugang zu den Klemmen ist nach dem Herausnehmen des Elektronikmoduls möglich (Abb. 8).

- SENS** - Umschalten der Betriebsparameter des Melders (des Betriebsmodus und der Empfindlichkeit der Sensoren).
- TMP** - Sabotageausgang (NC-Relais).
- NC** - Alarmausgang (NC-Relais).
- COM** - Masse.
- +12V** - Stromversorgungseingang.
- LED** - Ein-/Ausschalten der LEDs zur Signalisierung.
- SRVC** - Ein-/Ausschalten des Konfigurationsmodus des Melders.
- LUNA** - Steuerung der LED-Beleuchtung.



5. Wahl des Montageortes



- Installieren Sie den Melder nicht im Außenbereich (A).
- Installieren Sie den Melder in der empfohlenen Höhe (B). Der in der empfohlenen Höhe montierte Melder erfüllt die Anforderungen der Norm EN 50131-2-4 für Grade 2.



Falls Sie den Melder in einer anderen als in der empfohlenen Höhe montieren (zulässige Montagehöhe: bis 4 m), testen Sie den Erfassungsbereich des Melders. Es kann sich erweisen, dass Sie den Melder auf einer Halterung montieren und ihn neigen müssen, um einen optimalen Erfassungsbereich zu erzielen.

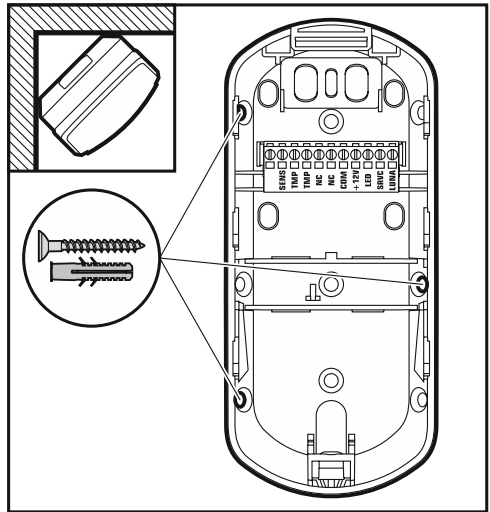
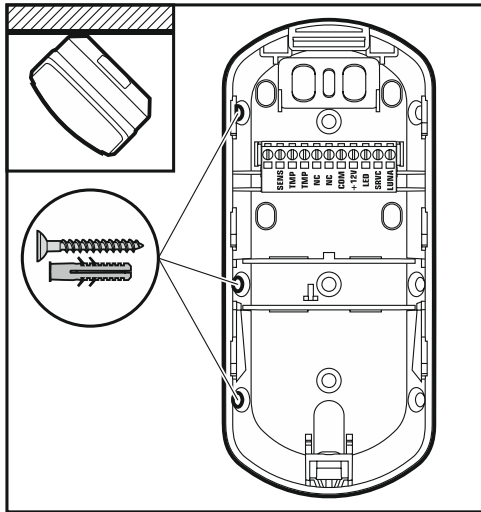
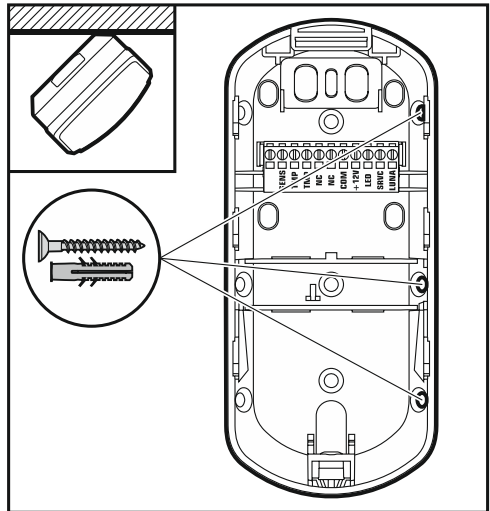
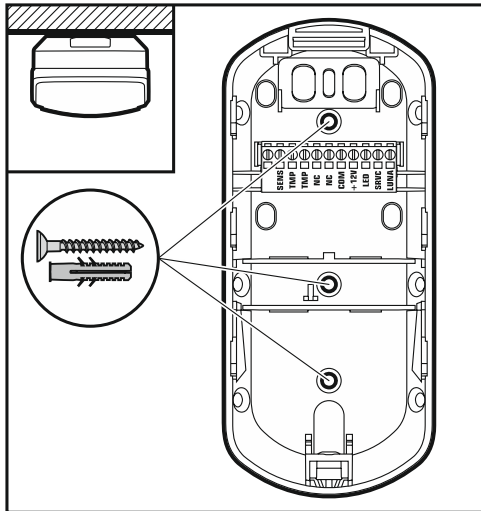
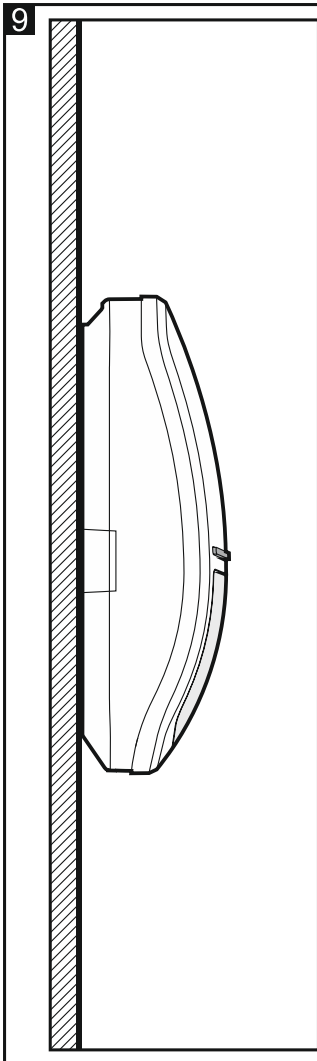
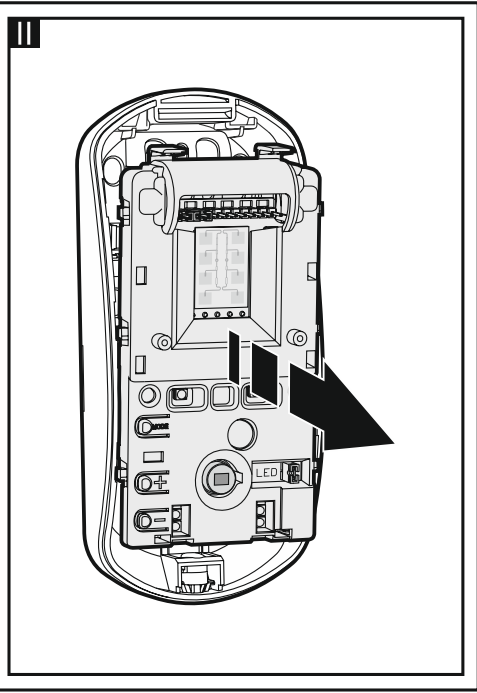
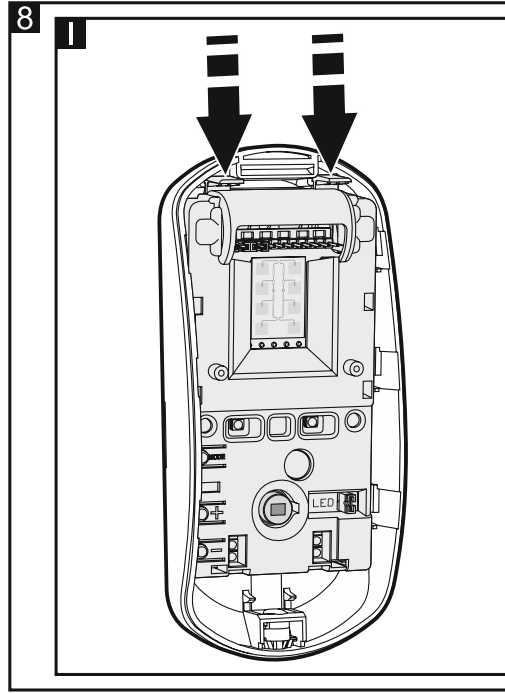
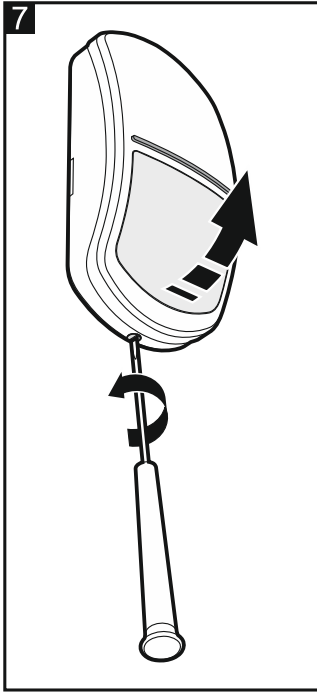
- Bei der Wahl des Montageortes ist zu beachten, dass die besten Betriebsbedingungen dann sind, wenn die erwartete Bewegung des Eindringlings senkrecht zur Abstrahlrichtung des Melders erfolgt (C).
- Installieren Sie den Melder nicht an Orten, wo er direkter Sonnenstrahlung (D) oder von anderen Objekten reflektiertem Licht (E) ausgesetzt ist.
- Richten Sie den Melder weder auf Ventilatoren (F) noch auf Klimaanlage (G) oder Geräte, die Wärme emittieren (H).

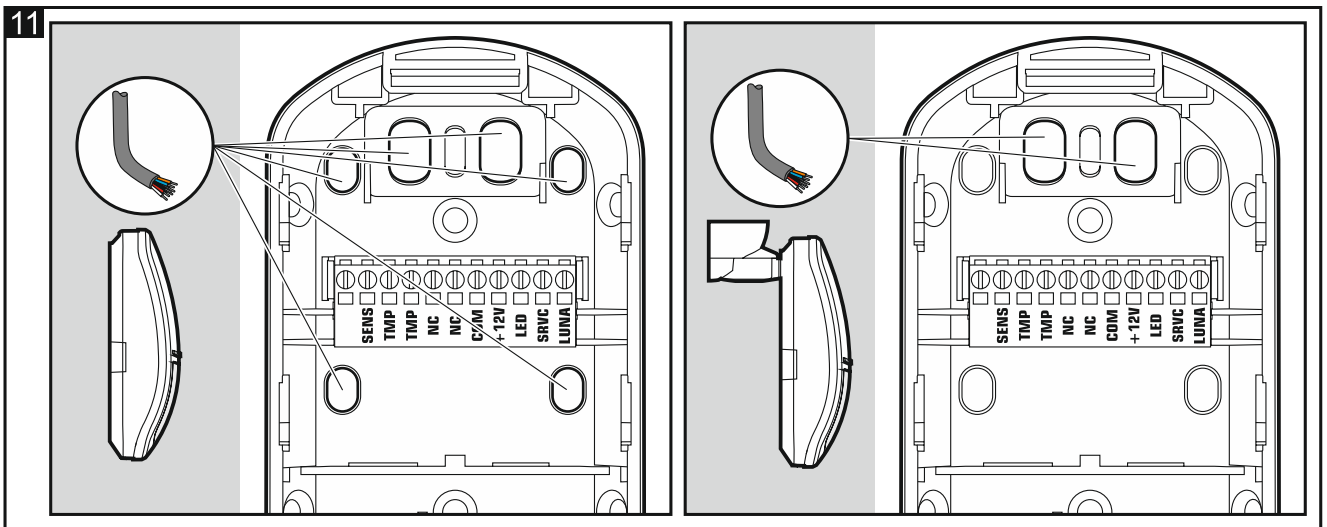
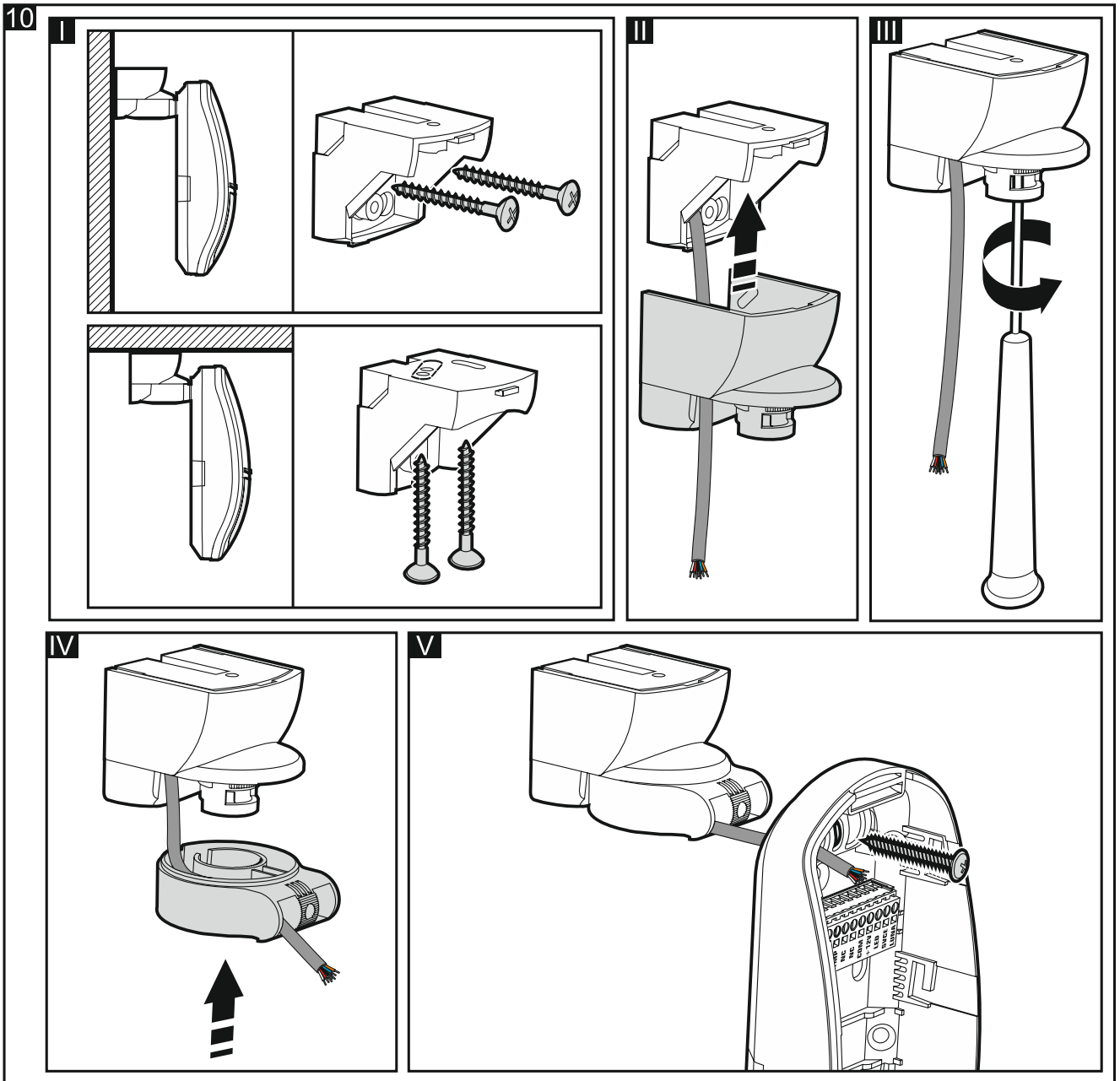
6. Montage

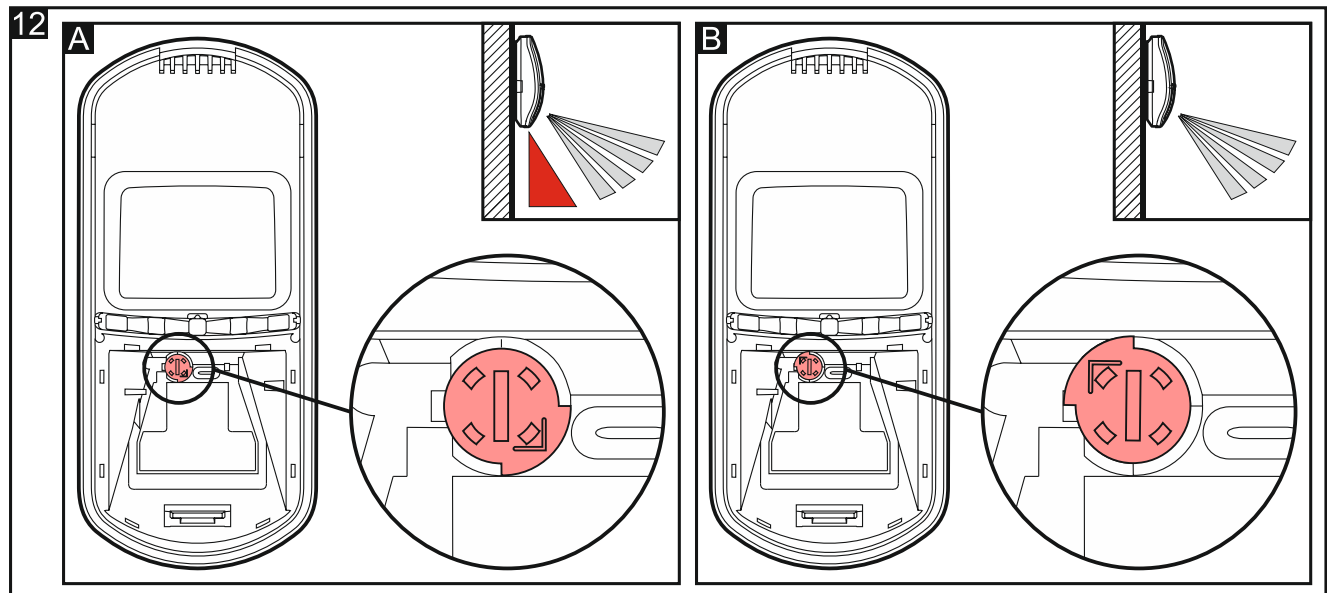


Alle elektrischen Anschlüsse sind bei abgeschalteter Stromversorgung auszuführen.

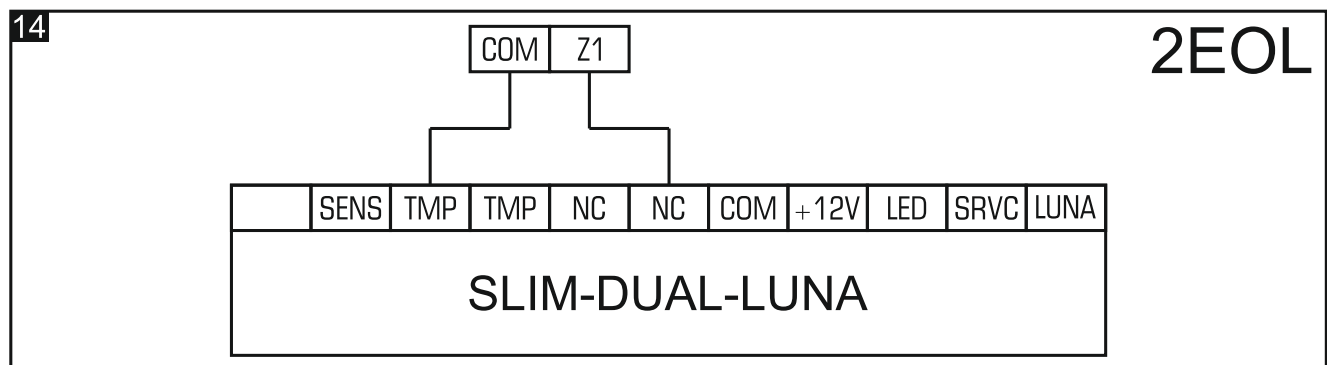
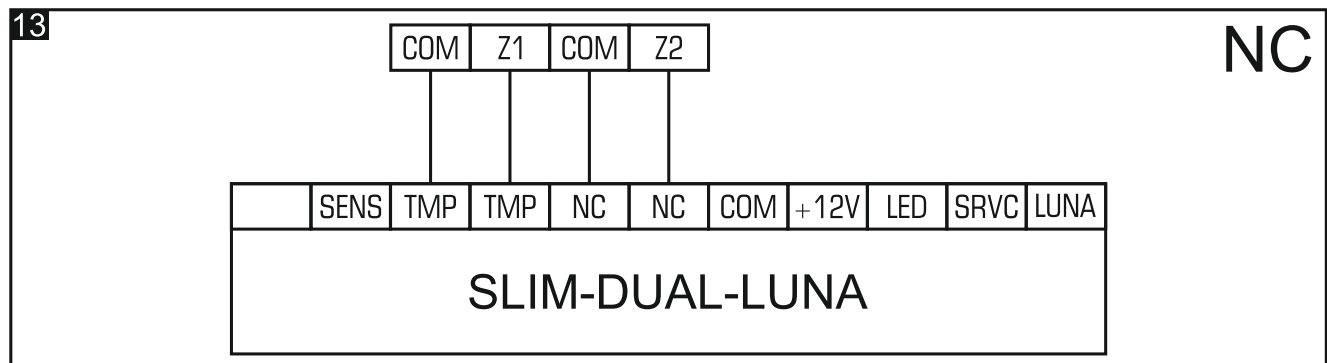
1. Öffnen Sie das Gehäuse (Abb. 7).
2. Schieben Sie das Elektronikmodul nach unten, um es zu entsperren, und nehmen Sie es dann aus dem Gehäuseunterteil heraus (Abb. 8).
3. Machen Sie Löcher für Schrauben (Abb. 9 oder 10) und Kabel (Abb. 11) im Gehäuseunterteil.
4. Führen Sie das Kabel durch das Loch. Falls der Melder an der Halterung montiert werden soll, führen Sie das Kabel, wie in Abbildung 10 dargestellt, durch.
5. Befestigen Sie das Gehäuseunterteil an der Wand (Abb. 9) oder an der Halterung, die an die Wand oder Decke angeschraubt ist (Abb. 10). Die mitgelieferten Dübel sind für Untergründe wie Beton, Ziegel etc. bestimmt. Im Falle eines anderen Untergrundes (Gips, Styropor) verwenden Sie andere, entsprechend angepasste Dübel.
6. Schließen Sie die Leitungen an entsprechende Klemmen an.
7. Platzieren Sie das Elektronikmodul im Gehäuseunterteil und verschieben Sie es nach oben, um es zu sperren.







8. Konfigurieren Sie den Melder (siehe: „Konfiguration des Melders“).
9. Wenn der Melder die Unterkriechzone kontrollieren soll, sollte sich der Knopf auf der Innenseite der Gehäuseabdeckung in der in Abbildung 12-A gezeigten Position befinden. Wenn der Melder die Unterkriechzone NICHT kontrollieren soll, stellen Sie den Knopf in der in Abbildung 12-B dargestellten Position.
10. Schließen Sie das Gehäuse des Melders.



7. Konfiguration des Melders

Sie können den Melder mit den Tastern auf dem Elektronikmodul oder mithilfe des Handsenders OPT-1 konfigurieren.

i | Der Handsender OPT-1 ist im SATEL-Angebot erhältlich.

Aktivierung des Konfigurationsmodus

Halten Sie den Taster MODE auf dem Elektronikmodul des Melders 3 Sekunden lang gedrückt oder schließen Sie die Masse an die Klemme SRVC an. Nach der Aktivierung des Konfigurationsmodus beginnen die LEDs in Rot zu blinken. Die Anzahl der Blitze entspricht der Nummer der Funktion, die Sie ausführen können (siehe Tabelle 1).



Wenn Sie die Taster **-** und **+** im Konfigurationsmodus gleichzeitig 3 Sekunden lang gedrückt halten, wird der Melder auf Werkseinstellungen zurückgesetzt.

Im Konfigurationsmodus ist die LED-Beleuchtung ausgeschaltet.

Aktivierung der Funktion und Konfiguration des Parameters

- Finden Sie mit den Tastern auf dem Elektronikmodul (**+** - nächste Funktion; **-** - vorherige Funktion) oder mit den Handsendertasten (**○** - nächste Funktion; **●** - vorherige Funktion) die Funktion, die Sie aktivieren möchten.
- Drücken Sie den Taster MODE auf dem Elektronikmodul oder die Taste **▲** des Handsenders, um die Funktion zu aktivieren. Wenn die Funktion aktiviert wird, beginnen die LEDs grün zu blinken. Die Anzahl der Blitze entspricht dem aktuell eingestellten Wert für den zu konfigurierenden Parameter (siehe Tabelle 1).
- Mit den Tastern auf dem Elektronikmodul (**+** - nächster Wert; **-** - vorheriger Wert) oder mit den Handsendertasten (**○** - nächster Wert; **●** - vorheriger Wert) konfigurieren Sie den ausgewählten Parameter.
- Drücken Sie den Taster MODE auf dem Elektronikmodul oder die Taste **▲** des Handsenders, um die Änderungen zu speichern. Wenn der neue Parameterwert gespeichert wird, beginnen die LEDs rot zu blinken, um anzuzeigen, dass Sie zur Funktionsliste zurückgekehrt sind.

Funktion Nr.	Beschreibung des zu programmierenden Parameters
1	<p>Detektionsempfindlichkeit des PIR-Sensors für das erste Parameter-Set Sie können von 1 bis 16 (1 - minimal; 16 – maximal) programmieren. Voreingestellt: 8.</p> <p>Bei aktivierter Funktion wird die Bewegungserfassung durch den PIR-Sensor durch Aufleuchten der LEDs in Rot für 2 Sekunden signalisiert. Dies ermöglicht, die Erfassungsreichweite des PIR-Sensors für die gewählte Empfindlichkeit zu testen.</p>
2	<p>Detektionsempfindlichkeit des PIR-Sensors für das zweite Parameter-Set Sie können von 1 bis 16 (1 - minimal; 16 – maximal) programmieren. Voreingestellt: 8.</p> <p>Bei aktivierter Funktion wird die Bewegungserfassung durch den PIR-Sensor durch Aufleuchten der LEDs in Rot für 2 Sekunden signalisiert. Dies ermöglicht, die Erfassungsreichweite des PIR-Sensors für die gewählte Empfindlichkeit zu testen.</p>

Funktion Nr.	Beschreibung des zu programmierenden Parameters
3	<p>Detektionsempfindlichkeit des MW-Sensors für das erste Parameter-Set Sie können von 1 bis 16 (1 - minimal; 16 – maximal) programmieren. Voreingestellt: 8.</p> <p>Bei aktivierter Funktion wird die Bewegungserfassung durch den MW-Sensor durch Aufleuchten der LEDs in Rot für 2 Sekunden signalisiert. Dies ermöglicht, die Erfassungsreichweite des MW-Sensors für die gewählte Empfindlichkeit zu testen.</p>
4	<p>Detektionsempfindlichkeit des MW-Sensors für das zweite Parameter-Set Sie können von 1 bis 16 (1 - minimal; 16 – maximal) programmieren. Voreingestellt: 8.</p> <p>Bei aktivierter Funktion wird die Bewegungserfassung durch den MW-Sensor durch Aufleuchten der LEDs in Rot für 2 Sekunden signalisiert. Dies ermöglicht, die Erfassungsreichweite des MW-Sensors für die gewählte Empfindlichkeit zu testen.</p>
5	<p>Betriebsmodus für das erste Parameter-Set Sie können 1 (Normalbetrieb), 2 (erweiterter Betrieb), 3 (PIR) oder 4 (MW) programmieren. Voreingestellt: 1 (Normalbetrieb).</p>
6	<p>Betriebsmodus für das zweite Parameter-Set Sie können 1 (Normalbetrieb), 2 (erweiterter Betrieb), 3 (PIR) oder 4 (MW) programmieren. Voreingestellt: 1 (Normalbetrieb).</p>
7	<p>Leuchtfarbe der LED-Anzeigen nach der Bewegungserfassung durch den PIR-Sensor Sie können von 1 bis 8 (1-7 – Farbe; 8 – kein Leuchten) programmieren. Voreingestellt: 4 (violett).</p> <p>Außer der Darstellung des Wertes (Blinken in Grün), zeigen die LEDs die diesem Wert zugewiesene Farbe an (2 Sekunden lang).</p>
8	<p>Leuchtfarbe der LED-Anzeigen nach der Bewegungserfassung durch den MW-Sensor Sie können von 1 bis 8 (1-7 – Farbe; 8 – kein Leuchten). Voreingestellt: 2 (grün).</p> <p>Außer der Darstellung des Wertes (Blinken in Grün), zeigen die LEDs die diesem Wert zugewiesene Farbe an (2 Sekunden lang).</p>
9	<p>Leuchtfarbe der LED-Anzeigen während der Alarm-/Störungs-Signalisierung Sie können von 1 bis 7 (1-7 – Farbe) programmieren. Voreingestellt: 3 (blau).</p> <p>Außer der Darstellung des Wertes (Blinken in Grün), zeigen die LEDs die diesem Wert zugewiesene Farbe an (2 Sekunden lang).</p>

Funktion Nr.	Beschreibung des zu programmierenden Parameters
10	Beleuchtungsbetriebsmodus Sie können 1 (nur Fernsteuerung), 2 (Fernsteuerung und Aktivierung durch Bewegung) oder 3 (Aktivierung durch Bewegung, wenn der Eingang LUNA mit der Masse kurzgeschlossen ist) programmieren. Voreingestellt: 1 (nur Fernsteuerung).
11	Dauer der bewegungsaktivierten Beleuchtung Sie können 1 (5 s), 2 (15 s), 3 (30 s), 4 (60 s), 5 (90 s) oder 6 (180 s) programmieren. Voreingestellt: 3 (30 s).
12	Methode des Ausschaltens der Beleuchtung Sie können 1 (sofortige Ausschaltung) oder 2 (langsames Herunterdimmen) programmieren. Voreingestellt: 2 (langsames Herunterdimmen).

Tabelle 1



Bei der Einstellung der Empfindlichkeit des MW-Sensors beachten Sie, dass die Mikrowellen z.B. Glas, Gipswände, Türen nicht aus Metall etc. durchdringen können.

Die Leuchtfarbe der LEDs hat Einfluss auf die Stromaufnahme des Melders. Die niedrigste Stromaufnahme gewährleisten die Farben Rot, Grün und Blau. Die Wahl anderer Farben wird die Stromaufnahme sogar um mehrere Milliampere erhöhen.

Beendigung des Konfigurationsmodus

Halten Sie den Taster MODE auf dem Elektronikmodul 3 Sekunden lang gedrückt oder trennen Sie die Masse von der Klemme SRVC.





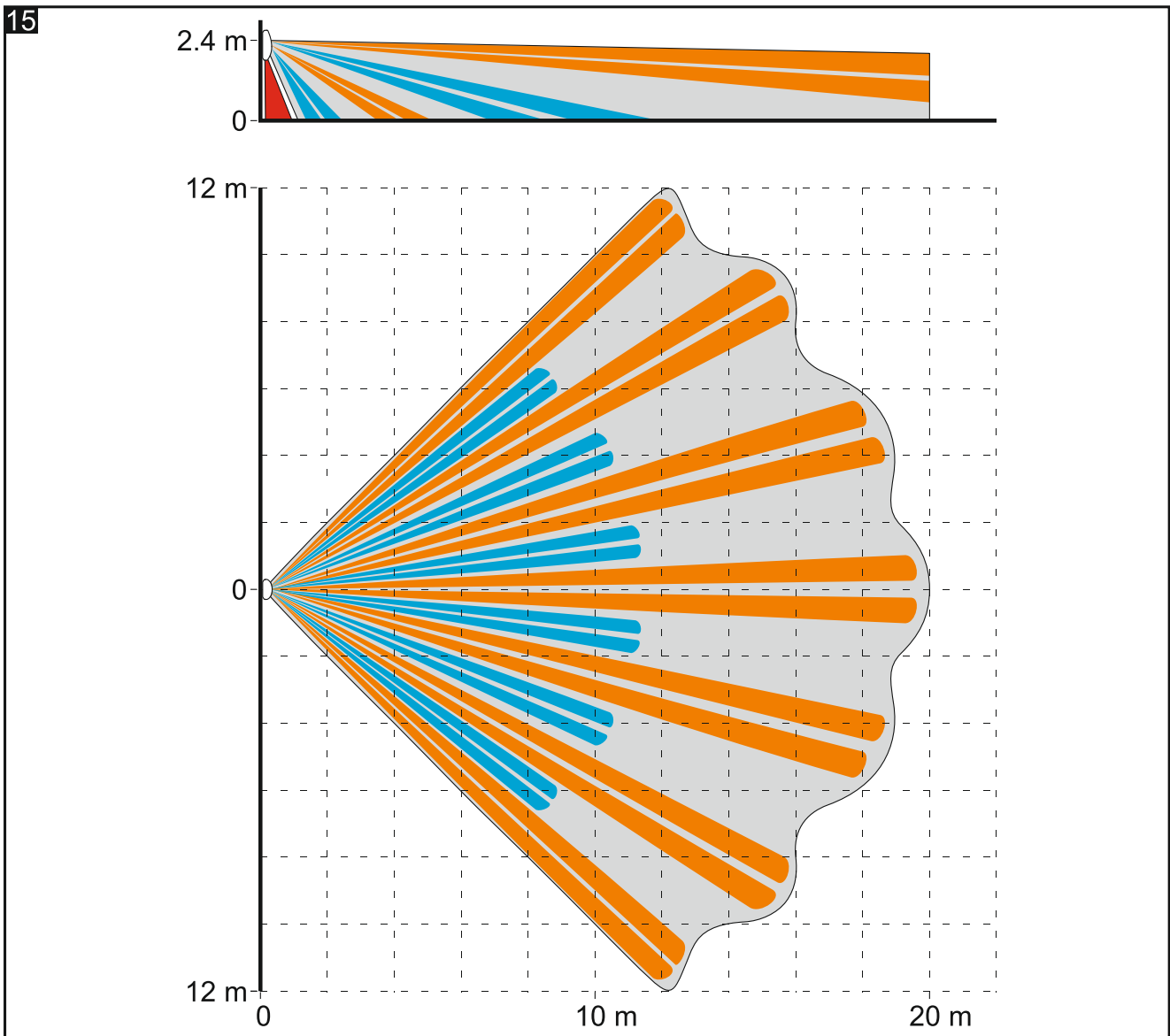
Wenn der Konfigurationsmodus mithilfe des Tasters MODE aktiviert wurde, dann wird er automatisch 20 Minuten nach der letzten vom Benutzer durchgeführten Operation ausgeschaltet.

8. Inbetriebnahme und Test der Reichweite



Während des Testens der Reichweite sollen die LEDs eingeschaltet sein (siehe „LEDs zur Signalisierung“).

1. Schalten Sie die Stromversorgung ein. Die LEDs werden 30 Sekunden lang abwechselnd in verschiedenen Farben blinken, was den Anlauf des Melders signalisiert.
2. Wenn die LEDs aufhören zu blinken, prüfen Sie, ob das Bewegen im Erfassungsbereich des Melders das Aufleuchten der LEDs verursacht. Die Abbildung 15 stellt den maximalen Erfassungsbereich  und die Unterkriechzone  des in einer Höhe von 2,4 m montierten Melders dar.



i Die Abbildung 15 stellt den Erfassungsbereich des Melders SLIM-DUAL-LUNA mit der Weitwinkellinse (WD) dar, die in dem Melder werkseitig montiert ist. Sie können eine Abdeckung mit einer anderen Linse verwenden. Im Angebot von SATEL befinden sich Abdeckungen mit der Vorhanglinse (CT) und mit der Langstreckenlinse (LR).

Separates Testen der Sensoren

Wenn Sie die Sensoren separat testen möchten, können Sie dies bei der Konfiguration der Empfindlichkeit eines gegebenen Sensors tun (siehe: „Konfiguration des Melders“).

1. Aktivieren Sie die Funktion zur Konfiguration der Sensorempfindlichkeit.
2. Prüfen Sie, ob das Bewegen im überwachten Bereich das Aufleuchten der LEDs in Rot verursachen wird.
3. Falls nötig, ändern Sie die Empfindlichkeit.

9. Technische Daten

Spannungsversorgung.....	12 V DC ±15%
Ruhestromaufnahme	14 mA
Max. Stromaufnahme.....	100 mA
Abschlusswiderstände	2 x 1,1 kΩ / 2 x 4,7 kΩ / 2 x 5,6 kΩ,

Ausgänge

Alarmausgang (NC-Relais, ohmsche Last)..... 40 mA / 24 V DC

Sabotageausgang (NC-Relais, ohmsche Last)..... 40 mA / 24 V DC

RelaiskontaktwiderstandAlarmausgang 26 Ω Sabotageausgang 26 Ω

Mikrowellenfrequenz..... 24,125 GHz

Erfassbare Bewegungsgeschwindigkeit..... 0,3...3 m/s

Alarmdauer 2 s

Anlaufzeit 30 s

Empfohlene Montagehöhe..... 2,4 m

Zulässige Montagehöhe..... bis zu 4 m

Erfassungsbereich (Montage in 2,4 m Höhe)..... 20 m x 24 m, 90°

Sicherheitsklasse gem. EN 50131-2-4..... Grade 2

Erfüllte Normen..... EN 50131-1, EN 50131-2-4, EN 50130-4, EN 50130-5

Umweltklasse gem. EN 50130-5..... II

Betriebstemperaturbereich..... -10°C...+55°C

Max. Feuchtigkeit..... 93±3%

Abmessungen..... 62 x 137 x 42 mm

Gewicht..... 144 g

5 Jahre Garantie ab Herstellungsdatum