



DOGE

L'EVOLUZIONE DELLA SICUREZZA
THE EVOLUTION OF SECURITY





DOGE

Design elegante e raffinato. Una vasta gamma cromatica per una sirena d'allarme di alta tecnologia capace di assicurare una totale protezione conferendo stile e carattere a tutti i tipi di ambiente.

Elegant design, wide chromatic range for an high-technology alarm sounder able to assure total protection, style and unique personality to all kinds of locations.

COLORI / COLOURS

Coperchio Esterno
External cover

○ Avorio
Ivory

● Rosso
Red

● Bronzo
Bronze

● Acciaio
Grey

● Blu reef
Reef blue

● Cromo
Chromium
Colore disponibile con supplemento
Colour available at extra cost

● Champagne
Champagne

● Rame
Copper

Calotte
Flash covers

● Arancio
Orange

● Fumè
Smoke grey

● Celestre
Light blue



DI SERIE STANDARD FEATURES

ON/OFF positivo e negativo settabile da dip switch / Positive and negative ON/OFF settable by dip switch

Comando di interruzione suono / Command for sound interruption

Controllo batteria secondo normativa EN 50131 / Battery control according to EN 50131 standard

Segnalazione ottica e acustica impianto ON/OFF / Optical and acoustic ON/OFF signaling

4 Suoni programmabili e 4 temporizzazioni settabili da dip switch / 4 programmable sounds and 4 timings settable by dip switch

Bolla di centratura / Spirit level

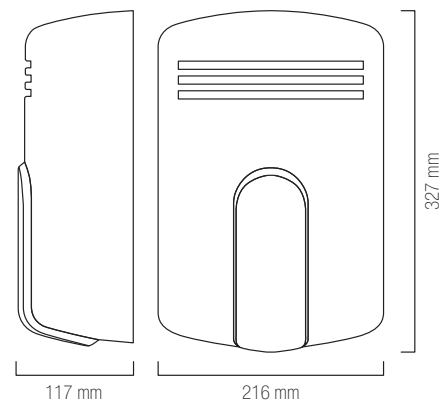
PERSONALIZZAZIONI CUSTOMIZATIONS

Supplemento per colore cromo
Extra cost for chromium version

Supplemento per colorazioni personalizzate (min. 100 pz.)
Extra cost for customized colours (100 pcs. min.)

Finiture speciali - colori "TECH"
Special finishings - "TECH" colours

Adesivi (min. 200 pz.) Decalco (min. 50 pz.)
Embossed stickers (200 pcs. min.) Decal (50 pcs. min.)



Tamper antiapertura e antirimozione
Anti-opening and anti-removal tamper

Sistema antischiuma e antishock brevettato
Patented anti-foam and anti-shock system

Innovativo sistema antiperforazione
con serpentina in polvere d'argento
Innovative anti-drilling system with silver-
powder serpentine

LED su circuito sirena
per riconoscimento
delle anomalie
Anomaly signaling LED on
sounder circuit

Circuiti tropicalizzati in resina contro
le più difficili condizioni climatiche
Circuits protected by resin immersion against
the hardest climatic conditions

Coperchio interno in metallo
verniciato
Internal cover in painted metal

Lampeggiante a LED per segnalazione di:
allarme, attivazione/disattivazione e ON-OFF impianto
LED flashing unit for signaling of: alarm, alarm system arming/disarming

Coperchio esterno in ABS
verniciato
External cover in painted ABS

DATI TECNICI / TECHNICAL DATA

	DOGE L	DOGE LS	DOGE LSP
Alimentazione / Power supply: 13.8 Vdc	•	•	•
Assorbimento MAX dalla centrale / MAX consumption from alarm control panel: 800 mA	•	•	•
Assorbimento a riposo / Standby consumption: 15 mA	•	•	•
Assorbimento in allarme dalla batteria / Battery consumption in alarm: 1.4 A	•	•	•
Assorbimento LED / LED consumption: 100 mA	•	•	•
Frequenza fondamentale / Fundamental frequency: 1432 Hz	•	•	•
Potenza sonora MAX a 1 m / MAX level sound at 1 m: dB	114	112.6	112.6
Memoria allarme / Alarm memory	•	•	•
Possibilità di comando a 3 o 2 fili / 3 or 2 wires control option	•	•	•
Limite allarmi giornalieri / allarmi infiniti (settabili da dip switch) / Max daily alarms / Infinite alarms (settable by dip switch)	•	•	•
Test sirena e batteria comandabile da remoto / Remote test of sounder and battery	•	•	•
Uscita anomalia / Anomaly output	•	•	•
LED interno per individuazione anomalia (su circuito sirena) / Anomaly signaling LED (on sounder board)	•	•	•
Sistema antiapertura e antirimozione a doppio tamper / Anti-opening and anti-removal double-tamper system	•	•	•
Sistema antischiuma e antishock brevettato a doppia rilevazione / Patented double-detection anti-foam and anti-shock device		•	•
Sistema antiperforazione / Anti-drilling system			•
Grado di sicurezza / Security level	3	3	4
Classe ambientale / Environmental class: IV	•	•	•
Grado protezione / Protection level: IP 44	•	•	•
Temperatura di funzionamento / Operating temperature: -25°C ÷ +55°C	•	•	•
Resistenza all'impatto / Impact resistance: IK 08	•	•	•
Batteria / Battery: 12 V 2.1 Ah Pb o/or 12 V 1.2 Ah Pb	•	•	•
Certificazione di Conformità alla Normativa EN 50131-4 / Complying with EN 50131-4 Standard	•	•	•
Marchio / Marks: IMQ Sistemi di sicurezza	•	•	•
Marchio / Marks: INCERT	•	•	•
Peso (gr.) / Weight (gr.)	2255	2229	2317

DOGE WIRELESS

Sirena compatibile con qualsiasi tipo di centrale, il carattere originale di Doge si trasporta anche nella versione wireless, per offrire soluzioni di protezione complete anche nei sistemi più complessi senza intervenire con opere invasive.

The original design of Doge is transferred into its wireless version, which is compatible with any kind of control panels. Venitem offers a complete security solution to adapt itself to the most complex systems without carrying out invasive building works.

DATI TECNICI TECHNICAL DATA

Alimentazione (pacchetto batterie alcaline size "D") Power supply (alkaline battery pack size "D")	7.5 V
Assorbimento a riposo / Standby consumption	100 microA
Frequenza di trasmissione / Transmitting frequency	433.92 MHz
Frequenza di ricezione / Receiving frequency	433.92 MHz
Segnalazione ottica / Optical signaling	ON/OFF impianto (escludibile) ON/OFF signaler (can be excluded)
Segnalazione acustica / Acoustic signaling	ON/OFF impianto (escludibile) ON/OFF signaler (can be excluded)
Suono / Sound	4 suoni programmabili 4 programmable sounds
Temporizzazione / Timing	4 temporizzazioni programmabili 4 adjustable timings
Potenza sonora a 1 m / Sound level at 1 m	108 dB (A)
Tamper	Doppio reed magnetico (antiapertura e antistrappo) Double magnetic reed (anti-opening and anti-removal)
Portata in spazio aperto / Radio range in open space	100 m
Temperatura di funzionamento / Operating temperature	-25°C ÷ +55°C
Grado di protezione / Protection level	IP 44

MODELLI MODELS

DOGE AS1

Sirena wireless con sistema antischiuma e antishock con pacco batteria TBA 7.5
Wireless sounder with anti-foam and anti-shock protection with TBA 7.5 battery pack

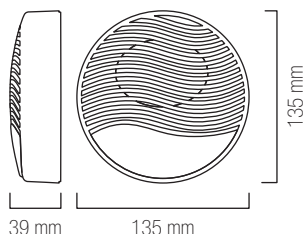
DOGE AS1/P

Sirena wireless con sistema antischiuma, antishock e antiperforazione con pacco batteria TBA 7.5
Wireless sounder with anti-foam, anti-shock and anti-drilling protection with TBA 7.5 battery pack

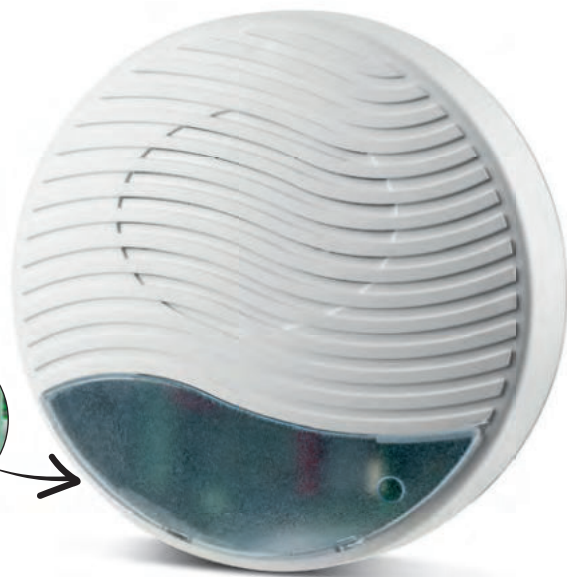
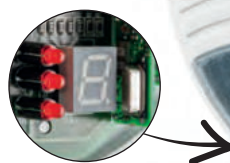


ATX2/S

Modulo bidirezionale con sirena interna per comandare fino a 8 sirene Doge wireless.
Two-way radio device with internal sounder able to control up to 8 Doge wireless sounders.

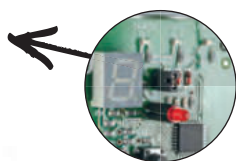


3 LED anomalia e display sirene memorizzate
3 anomaly LEDs and display to visualize memorized sounders



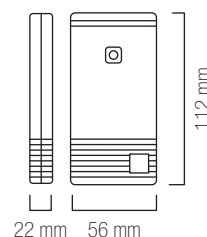
ATX3

Modulo bidirezionale senza sirena interna per comandare fino a 8 sirene Doge wireless.
Two-way radio device able to control up to 8 Doge wireless sounders.



3 LED anomalia e display sirene memorizzate
3 anomaly LEDs and display to visualize memorized sounders

LED generale anomalia / General anomaly LED



DATI TECNICI / TECHNICAL DATA

	ATX2/S	ATX3
Alimentazione / Power supply	12 Vdc	12 Vdc
Assorbimento a riposo / Standby consumption	100 microA	100 microA
Assorbimento in allarme / Alarm consumption	110 mA MAX	110 mA MAX
Frequenza sirena piezoelettrica / Piezoelectric sounder frequency	2600 Hz ÷ 3600 Hz	2600 Hz ÷ 3600 Hz
Frequenza di trasmissione / Transmitting frequency	433.92 MHz	433.92 MHz
Frequenza di ricezione / Receiving signaling	433.92 MHz	433.92 MHz
Temperatura di funzionamento / Operating temperature	+5°C ÷ +40°C	+5°C ÷ +40°C
Grado di protezione / Protection level	IP 3X	IP 3X
Peso (gr.) / Weight (gr.)	161	69.5

KIT
KITS

KIT 1	DOGE AS1+ ATX2/S + TBA 7.5	KIT 2	DOGE AS1 + ATX3 + TBA 7.5
KIT 1/P	DOGE AS1/P + ATX2/S + TBA 7.5	KIT 2/P	DOGE AS1/P + ATX3 + TBA 7.5

DOGE



Via del Lavoro n. 10 - 30030 Salzano (VE) - Italy
TEL. +39.041.5740374 - FAX +39.041.5740388
info@venitem.com - www.venitem.com