

Datenblatt

Verbindungsleitung M12-RJ45 4-polig D-kodiert AWG 26 1,0 m

Art.-Nr.
142M4D15010

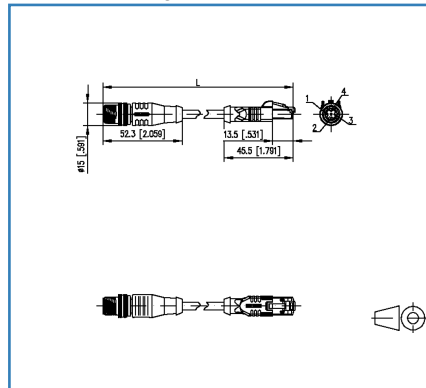
EAN 4250184172680

26.11.2015

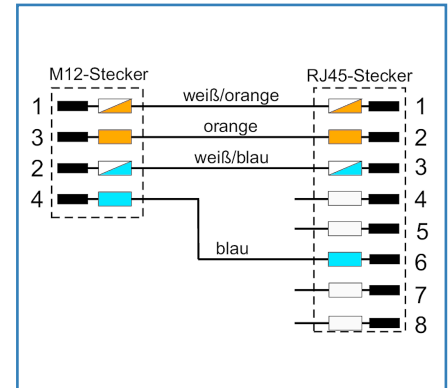
Abbildungen



Maßzeichnung



Anschlussbild



Vergrößerte Zeichnungen am Dokumentende

Produktbeschreibung

- geschirmte M12 auf RJ45 Ethernet-Verbindungsleitung
- Cat.5, 4-polig, D-kodiert nach IEC 61076-2-101
- M12-Stecker, gerade auf RJ45 Stecker
- Kabel an Steckern umspritzt
- Adern 4x1xAWG26/7 PiMF
- Gesamtschirm Cu-Geflecht, verzinkt
- Beschaltung nach Profinet
- Kabel PUR, grün
- Standardvarianten: 1,0 m, 2,0 m, 5,0 m, 10,0 m
- Andere Längen auf Anfrage

Datenblatt

Seite 2/5

Verbindungsleitung M12-RJ45 4-polig D-kodiert AWG 26 1,0 m

Art.-Nr.
142M4D15010

EAN 4250184172680

26.11.2015

Technische Daten

Allgemeine Daten

Einsatzgebiete	Industrial Ethernet
Bauart	Ethernet-Verbindungsleitung
Schirmung	geschirmt
Übertragungstechnik	Kupfer
Kabeltyp	S/FTP
Anzahl der Verseilelemente	4
Verseilelement	Einzelader
Beschaltung	Profinet
Farbe	grün
Abmessungen	
Abmessung - Schnittstelle 1 (L x B x H)	45,50 x 13,30 x 13,60 mm
Abmessung - Schnittstelle 1 (L x B x H)	1,79 x 0,52 x 0,54 in.
Abmessung - Schnittstelle 2 (L x B x H)	52,30 x 15,00 x 15,00 mm
Abmessung - Schnittstelle 2 (L x B x H)	2,06 x 0,59 x 0,59 in.
Kabellänge (m)	1,00 m
Kabellänge (ft)	3,28 ft
Beschriftungsmöglichkeit	Beschriftungseinlagenträger

Übertragungstechnische Eigenschaften

Kategorie (ISO)	5
-----------------	---

Anschlüsse/Schnittstellen

Anschluss technik Schnittstelle 1	RJ45-Stecker
Anschluss technik Schnittstelle 2	M12-Stecker
Kodierung Schnittstelle 2	D-kodiert
Anzahl Positionen/Kontakte Schnittstelle 1	8P/4C
Anzahl Positionen/Kontakte Schnittstelle 2	4
Anschlusswerte, mehrdrähtig (min. - max.)	
Leiterquerschnitt, mehrdrähtig (Kupfer blank)	AWG 26/7
Leiterquerschnitt, mehrdrähtig (Kupfer blank)	0,141 mm ²
Leiterdurchmesser, mehrdrähtig (Kupfer blank)	0,483 mm
Leiterdurchmesser, mehrdrähtig (Kupfer blank)	0,019 in.



Datenblatt

Seite 3/5

Verbindungsleitung M12-RJ45 4-polig D-kodiert AWG 26 1,0 m

Art.-Nr.
142M4D15010

EAN 4250184172680

26.11.2015

Technische Daten

Elektrische Eigenschaften

Strombelastbarkeit	max. 1 A
Durchgangswiderstand	max. 5 mOhm
Isolationswiderstand	min. 10 ⁸ MOhm

Mechanische Eigenschaften

Position/Aufnahme Rasthebel in Standard-Einbauposition	oben
Überdeckung Schirmgeflecht	85 %

Werkstoffe und Werkstoffeigenschaften

Werkstoff - Leiter	Cu (Kupfer)
Werkstoff - Kabelmantel	PUR
Werkstoff - Kabel-Innenmantel	FRNC, mit Aluminium beschichteter Kunststoffolie
Werkstoff - Stecker Gehäuse Schnittstelle 1	PVC (Polyvinylchlorid)
Werkstoff - Griffkörper Schnittstelle 2	Kunststoff
Werkstoff - Kontakt Schnittstelle 1	CuSn (Zinnbronze)
Werkstoff - Kontakt Schnittstelle 2	CuZn (Messing)
Werkstoff - Kontakt Oberfläche Schnittstelle 1	Au (Gold)
Werkstoff - Kontakt Oberfläche Schnittstelle 2	Au (Gold)
Werkstoff - Kontaktträger Schnittstelle 2	Kunststoff
Werkstoff - Überwurfmutter Schnittstelle 2	CuZn (Messing)
Werkstoff - Überwurfmutter Oberfläche Schnittstelle 2	Ni (Nickel)
Werkstoff - Schirm Schnittstelle 1	CuSn (Zinnbronze)
Werkstoff - Gesamtschirm	Cu (Kupfer)-Geflecht
Werkstoff - Gesamtschirm Oberfläche	Sn (Zinn)
Flammwidrigkeit	ja

Umgebungsbedingungen

Temperatur (min. - max.)	
Temperatur - Lager °C	-20 - 75 °C
Temperatur - Lager °F	-4 - 167 °F
Temperatur - Betrieb °C	-20 - 75 °C
Temperatur - Betrieb °F	-4 - 167 °F
Eindringen von Teilchen Schnittstelle 1	IP2X
Eindringen von Flüssigkeit/Untertauchen Schnittstelle 1	IPX0



Datenblatt

Seite 4/5

Verbindungsleitung M12-RJ45 4-polig D-kodiert AWG 26 1,0 m

Art.-Nr.
142M4D15010

EAN 4250184172680

26.11.2015

Technische Daten

Umgebungsbedingungen

Eindringen von Teilchen Schnittstelle 2	IP6X im gesteckten Zustand
Eindringen von Flüssigkeit/Untertauchen Schnittstelle 2	IPX7 im gesteckten Zustand
Verschmutzungsgrad Schnittstelle 1	1
Verschmutzungsgrad Schnittstelle 2	3

Zulassungen

RoHS	konform
------	---------

Das Produkt erfüllt folgende Normen

Universelle Gebäudeverkabelung	
Allgemeine Anforderungen	ISO/IEC 11801-1 DIN EN 50173-1
Steckverbinder für elektronische Einrichtungen	
Rundsteckverbinder	DIN EN 61076-2-101
Mehradrige metallische Daten- & Kontrollkabel für analoge & digitale Übertragung	DIN EN 50288-4-1
Prüfung der vertikalen Flammenausbreitung an einer Ader, einer isolierten Leitung oder einem Kabel	DIN EN 60332-1-2
Messung der Rauchdichte von Kabeln & isolierten Leitungen beim Brennen	DIN EN 61034

Klassifikationen

ETIM 5.0	EC002599
----------	----------

Verpackungsinformationen

Verpackungsart	1 Stück / Polybeutel
Verpackungseinheit - Gewicht (Gramm)	117,00 g
Verpackungseinheit - Gewicht (Pfund)	0,26 lb

© 2015 METZ CONNECT - Technische Änderungen vorbehalten! Subject to modifications! Sous réserve de modifications techniques!



Datenblatt

Seite 5/5

Verbindungsleitung M12-RJ45 4-polig D-kodiert AWG 26 1,0 m

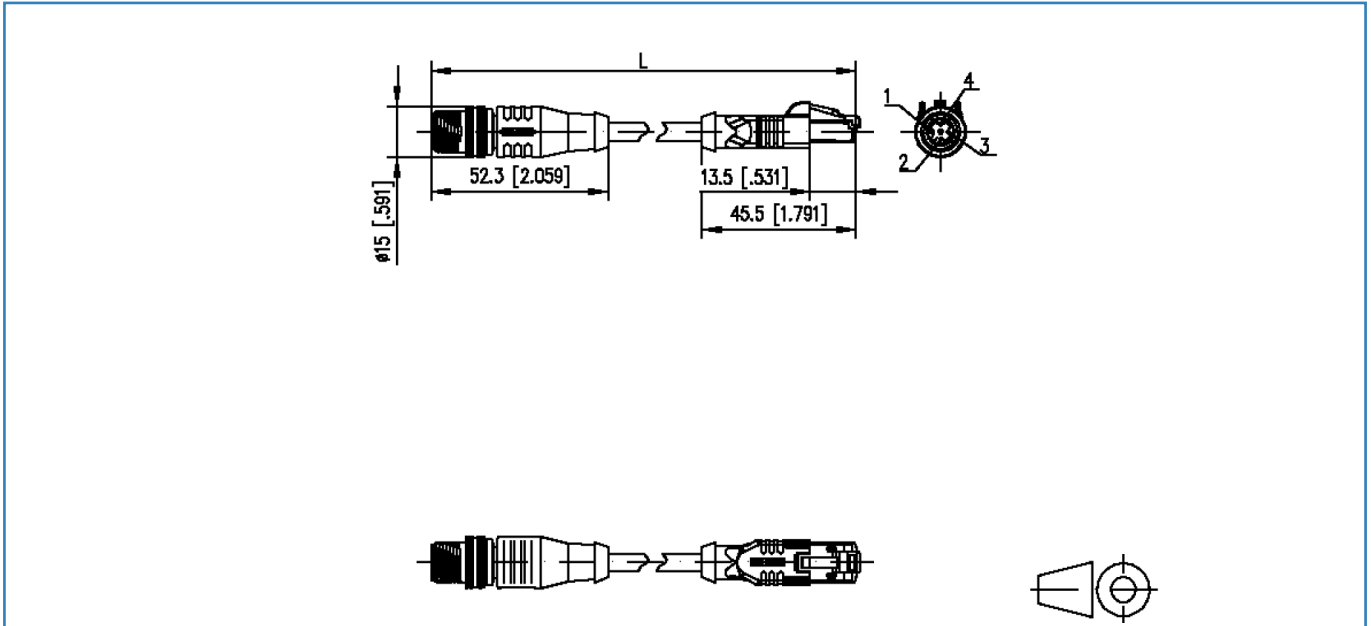
Art.-Nr.
142M4D15010

EAN 4250184172680

26.11.2015

Abbildungen

Maßzeichnung



Anschlussbild

