



SD/HD-ANALOG zu HDMI/CVBS Konverter

SC-MAC02

Bedienungsanleitung



SC-MAC02

Vorsichts- und Sicherheitsrichtlinien

Der Inhalt dieser Richtlinie soll die Sicherheit der Benutzer schützen und Sachschäden verhindern.

Lesen Sie dieses Benutzerhandbuch sorgfältig durch und verwenden Sie das Gerät ordnungsgemäß.

Warnung *(Wenn Sie keine der folgenden Richtlinien einhalten, können Sie schwer verletzt werden oder den Tod einer Person verursachen.)*

■ **Installieren Sie das Produkt unbedingt, nachdem Sie das Netzkabel abgezogen haben. Verwenden Sie auch nicht mehrere Netzstecker gleichzeitig.**

- Dies kann zu ungewöhnlicher Hitze, Feuer und Stromschlag führen.

■ **Lassen Sie das Gerät nicht an einem Ort stehen, an dem Wasser fällt oder spritzt. Stellen Sie auch nichts mit Wasser wie eine Blumenvase auf das Gerät.**

- Es kann zu Fehlfunktionen oder Bränden kommen, wenn Flüssigkeit in das Gerät gelangt.

■ **Biegen Sie das Netzkabel nicht mit übermäßiger Kraft. Stellen Sie sicher, dass das Netzkabel nicht durch schwere Gegenstände gequetscht wird.**

- Es kann Feuer verursachen.

■ **Öffnen Sie den Deckel nicht willkürlich, da sich in diesem Gerät ein Hochspannungsteil befindet. Zerlegen, reparieren oder modifizieren Sie es niemals.**

- Anormale Arbeiten können Feuer, Stromschlag und Verletzungen verursachen..

■ **Installieren Sie dieses Produkt nicht an Orten mit hoher Luftfeuchtigkeit, Staub oder Ruß.**

- Dies kann zu Stromschlägen und Bränden führen.

■ **Stecken Sie das Netzkabel nicht mit nassen Händen ein oder aus. Wenn das Netzkabel locker ist, schließen Sie es nicht an.**

- Es besteht Brand- und Stromschlaggefahr.

■ **Halten Sie den Standort des Geräts während und nach der Installation immer sauber und trocken. Wischen Sie das Gerät insbesondere beim Reinigen mit einem trockenen Handtuch ab und verwenden Sie kein Wasser, Verdüner oder organische Lösungsmittel.**

- Dies kann das Gehäuse dieses Geräts beschädigen und Fehlfunktionen oder Stromschläge verursachen.

■ **Bewahren Sie das Gerät an einem kühlen Ort auf, an dem kein direktes Sonnenlicht vorhanden ist. Halten Sie es auf einer angemessenen Temperatur und vermeiden Sie Heizgeräte wie Kerzen oder Heizungen. Halten Sie die Geräte oder Werkzeuge auch von Orten fern, an denen Menschen kommen und gehen.**

- Es kann Feuer verursachen

■ **Achten Sie auf mögliche Gefahren am Arbeitsplatz, wie nassen Boden, nicht geerdete Verlängerungskabel, alte Netzkabel und mangelnde Sicherheitserdung. Wenden Sie sich an Ihre Verkaufsstelle oder an einen Fachmann, wenn Probleme auftreten.**

- Dies kann zu Feuer und Stromschlag führen.

■ **Halten Sie mindestens 15 cm zwischen der Rückseite und der Wand und mindestens 5 cm zwischen den Seiten und der Wand. Wenn Sie das Produkt zu nahe an der Wand installieren, kann sich das Kabel verbiegen, zu stark zusammendrücken oder brechen, da verschiedene externe Eingangs- / Ausgangsanschlüsse wie Netzkabel aus der Rückseite des Produkts herausragen.**

- Dies kann zu Bränden, Stromschlägen und Verletzungen führen.

■ **In Bezug auf die Eingangsspannung für den Betrieb dieses Geräts muss ein Spannungsbereich innerhalb von 10% der Nennspannung liegen und die Steckdose muss geerdet sein. Verwenden Sie**

auch keine Wärmequelle wie einen Haartrockner, ein Bügeleisen und einen Kühlschrank für dasselbe Netzteil.

- Dies kann zu ungewöhnlicher Hitze, Feuer und Stromschlag führen

Vorsicht (Wenn Sie keine der folgenden Richtlinien einhalten, können Sie sich verletzen oder Sachschäden erleiden.)

■ **Vermeiden Sie die Installation in der Nähe starker Magnetfelder oder Radiowellen und drahtloser Geräte wie Radio oder Fernseher.**

- Installieren Sie das Gerät an Orten ohne Magnet, Funkwellen oder starke Vibrationen.

■ **Die richtige Umgebungstemperatur und Luftfeuchtigkeit werden empfohlen.**

- Vermeiden Sie extrem hohe Temperaturen (über 50 ° C) oder niedrige (unter -10 ° C) und feuchte Bedingungen.

■ **Stellen Sie keine schweren Gegenstände auf das Produkt und lassen Sie keine Fremdstoffe in das Gerät eindringen.**

- Dies kann zu Fehlern führen.

■ **Installieren Sie das Gerät an einem gut belüfteten Ort und vermeiden Sie direktes Sonnenlicht oder Heizgeräte.**

■ **An einem flachen und stabilen Ort installieren. Verwenden Sie keine aufrechte oder schräge Position.**

- Es funktioniert möglicherweise nicht richtig oder ist aufgrund des Herunterfalls des Geräts gefährlich.

■ **Starke Stöße oder Vibrationen können zu Geräteausfällen führen. Seien Sie daher vorsichtig, wenn Sie das Gerät verwenden.**

- Install the device in a location free from strong vibration.

■ **Wenn Sie ungewöhnliche Geräusche oder Gerüche bemerken, ziehen Sie sofort den Netzstecker und wenden Sie sich an die Verkaufsstelle oder das Servicecenter.**

- Es besteht Brand- und Stromschlaggefahr.

■ **Wenden Sie sich an das Servicecenter und lassen Sie sich regelmäßig überprüfen, um die Leistung des Systems aufrechtzuerhalten.**

- Wir sind nicht verantwortlich für Schäden, die durch Unachtsamkeit des Benutzers verursacht werden.

■ **Schließen Sie das Netzkabel unbedingt an die geerdete Steckdose an.**

- Es besteht die Gefahr eines Stromschlags und von Personenschäden.

■ **Stecken Sie den Netzstecker an einen Ort, der einfach zu bedienen ist.**

- Wenn ein Produktfehler aufgetreten ist, muss der Netzstecker gezogen werden, um das Gerät vollständig auszuschalten.

Der Netzschalter am Hauptteil des Produkts unterbricht die Stromversorgung nicht vollständig.

■ **Das Übertragungsmedium (CABLE) muss ein Koaxialkabel sein.**

■ **Verwenden Sie dieses Gerät nicht in unmittelbarer Nähe eines Geräts, das starke Wellen wie Funkgeräte (TRANSEIVER, Walkie-Talkie usw.) oder Repeater erzeugt. Dies kann das Videosignal beeinträchtigen oder Störungen wie Rauschen oder Risse auf dem Bildschirm verursachen.**

■ **Die Übertragungsentfernung kann je nach Art des Koaxialkabels variieren.**

■ **Ziehen Sie den Netzstecker bei Gewitter mit Donner und Blitz vorsichtig ab.**

■ **Weitere Probleme oder Fragen finden Sie im Benutzerhandbuch. Wenden Sie sich an unser Servicecenter, wenn Sie Hilfe von einem professionellen Techniker benötigen.**

■ **Wenn Sie ein Koaxialkabel verlängern oder abschließen, sollte es wie folgt angeschlossen werden.**

- BNC-M(Male, männlich) - BNC-JJ - BNC-M(Male, männlich): BNC-Anschluss

■ **Machen Sie das Verbindungsteil der Kabel vollständig isoliert, um die Metallteile nicht freizulegen.**



1. Einführung

1-1. Überblick

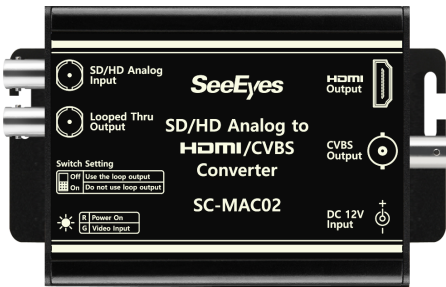

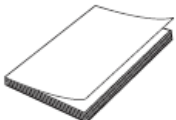
SC-MAC02 ist ein Konverter, der analoge HD-Videoeingangssignale in HDMI- und CVBS-Signale konvertiert.

Die verfügbaren Eingangssignale sind CVI, TVI und AHD. Dieses Produkt kann UTC-Signale an die Kameraseite übertragen, indem das Eingangsvideosignal über den Loop-Output-Anschluss mit einem DVR, einem Recorder oder anderen Geräten verbunden wird..

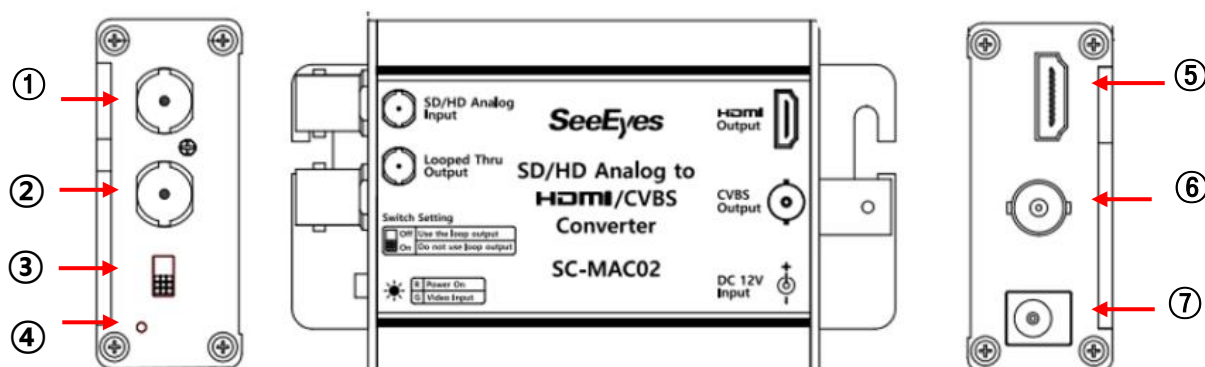
1-2. Eigenschaften

- Ausgabe von HDMI- und CVBS-Bildern von HD-Analogsignalen
- Verfügbarer Loop-Ausgang für HD-Analogsignale
- Unterstützt die Kamerasteuerung über den Loop-Output-Port
- Eingebauter Überspannungsschutzkreis

2. Komponenten

SC-MAC02	DC 12V Adapter	Bedienungsanleitung
		

3. Verbindungen mit den Peripheriegeräten



- ① **HD-Analog Input:** HD-Analoger Signaleingang
- ② **Loop Output:** Video Ausgang und UTC-Kommunikationsanschluss
- ③ **Switch Setting:** Klemmschalter

Off	Verwenden Sie die Schleifenausgabe
On	Schleifenausgang nicht verwenden

- ④ **STATE LED:** Bei Stromeingang ROT EIN, Bei Videoeingang GRÜN EIN
- ⑤ **Digital Output:** HDMI Videoausgang
- ⑥ **Analog Output:** CVBS-Videoausgangsanschluss
- ⑦ **DC 12V Input:** DC 12V Stromeingang

※ Klemmschaltereinstellung

- Der Anschlusswiderstand ist ein einstellbarer Widerstand, wenn das Video vom Eingangsvideoschleifen-Ausgangsanschluss ausgegeben wird, der den Status des Ausgangsvideos anpasst..

Im Falle eines DVR ist der Status der Terminal Einstellung EIN. Wenn Sie daher über den Loop-Ausgangsanschluss mit dem DVR verbunden sind, sollten Sie für die Terminaleinstellung AUS.

- Die Standardeinstellung ist EIN.

- Wenn Sie die Terminaleinstellung ändern möchten, verwenden Sie diese nach dem Aus- und Einschalten.
- Stellen Sie sicher, dass der Schalter eingeschaltet ist, wenn der Schleifenausgang nicht verwendet wird.
- **Wenn kein Loop-Ausgang verwendet wird, schließen Sie das Kabel nicht an den Loop-Ausgang an.**

※ **Achtung:** Stellen Sie sicher, dass nur eine Non-PoC-Kamera (allgemeine Kamera) angeschlossen ist. Wenn eine PoC-Kamera (Power over COAX) angeschlossen ist, kann dies zu Fehlfunktionen des Produkts führen.

4. Spezifikationen

MODELL		SC-MAC02
HD-Analog Eingang		1280*720p 25/30Hz, 1920*1080p 25/30Hz, 2560*1440p 25/30Hz, 2592x1944p 12.5/20Hz, NTSC/PAL
Loop Output Auflösung		Entspricht der Eingangsauflösung
HDMI Output Auflösung		1920*1080p 50/60Hz
CVBS Output Auflösung		NTSC, PAL
Empfohlene Ein- / Ausgang Übertragungsentfernung	HD-Analogeingang / -ausgang	Max. 300m / RG-59 (200m/20Ω) Max. 600m / RG-6 (300m/12Ω)
	HDMI Ausgang	HDMI Kabel 3m
	CVBS	Max. 100m / RG-59 (200m/20Ω) Max. 150m / RG-6 (300m/12Ω)
Eingangsleistung / Stromverbrauch		DC 12V: 0.5A, DC 12V: 150mA
Verbindungsanschluss	HD-Analogeingang	BNC-F 75Ω
	Durchschleifausgang	BNC-F 75Ω
	Digitaler Ausgang	A Type
	Analogausgang	BNC-F 75Ω
Schalter	Off	Verwenden Sie den Loop-Through-Ausgang
	On	Verwenden Sie nicht den Loop-Through-Ausgang
LED	ROT	wenn die Stromversorgung eingeschaltet ist
	GRÜN	wenn es einen Videoeingang gibt
Temperatur / Feuchtigkeit		-10°C ~ +50°C / 0 ~ 80%
Gehäusekörper / Gewicht		Aluminum / 120g
Maße (mm)		103 (B) x 60 (T) x 26,5 (H)mm

• RG-59

Gesamtentfernung	Kameraausgang ~ HD-Analogeingang	Schleifenausgang ~ DVR-Eingang
200m	200m	1m
300m	200m	100m
	150m	150m
	100m	200m
200m	1m	200m

• RG-6

Gesamtentfernung	Kameraausgang ~ HD-Analogeingang	Loop-Out-Ausgang ~ DVR-Eingang
400m	400m	1m
600m	400m	200m
	300m	300m
	200m	400m
400m	1m	400m

* Die max. Die Übertragungsentfernung im CVI-Signal beträgt 500 m (über das RG-6-Koaxialkabel).

※ Gesamtentfernung

= (Abstand zwischen Kamera und HD-Analogeingang) + (Abstand zwischen Loop-Out-Ausgang und DVR)

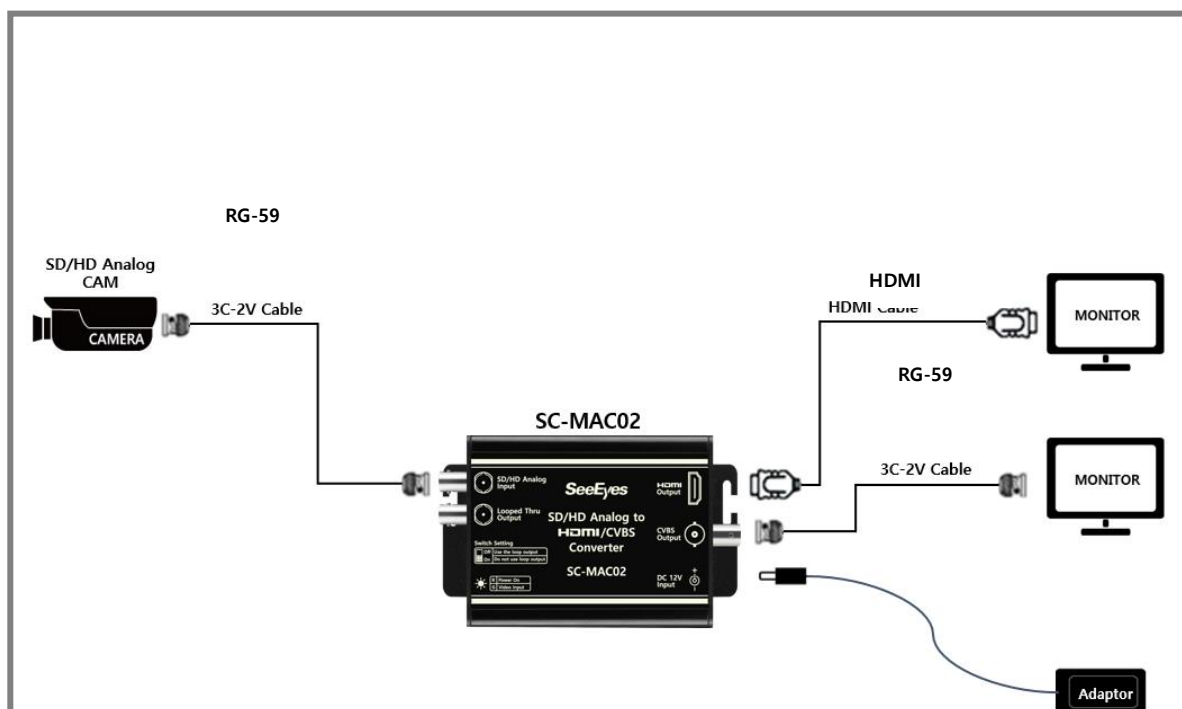
※ Es wird empfohlen, dass der Abstand zwischen HD-Analogeingang und Loop-Out-Ausgang innerhalb des oben angegebenen Gesamtabstands liegt.

※ Die Übertragungsentfernung kann abhängig von den Spezifikationen der Kamera und des DVR variieren.

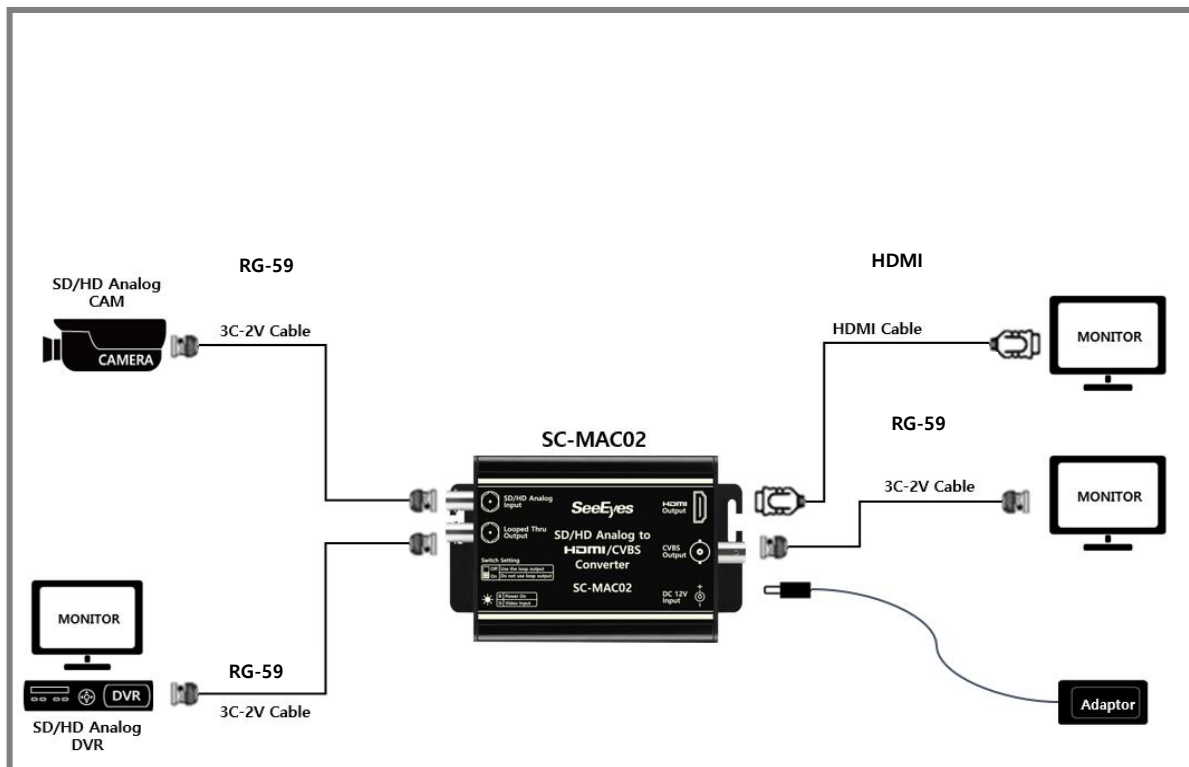
※ Bei AHD-, TVI- und CVI-Kameras sind die Signalfomate nicht standardisiert, sodass das Video je nach Hersteller möglicherweise nicht angezeigt wird oder UTC möglicherweise nicht ordnungsgemäß funktioniert.

5. Schaltplan

5-1. HDMI- und CVBS-Video Ausgang Diagramm (Terminal Schalter EIN)



5-2. Loop-, HDMI- und CVBS-Video Ausgang Diagramm (Terminal Schalter AUS)



6. Fehlerbehebung

Symptom	Kontrollpunkte
<p>Keine Bildanzeige</p>	<ul style="list-style-type: none"> • Bitte überprüfen Sie den Verbindungsstatus des Netzteils. • Bitte überprüfen Sie, ob Sie den mitgelieferten (DC12V) Adapter angeschlossen haben. • Bitte überprüfen Sie, ob die ROTE LED leuchtet.
<p>Es wird kein HDMI-Bild angezeigt.</p>	<ul style="list-style-type: none"> • Bitte überprüfen Sie, ob die GRÜNE LED leuchtet. • Bitte überprüfen Sie die Auflösung des Eingangssignals. • Bitte überprüfen Sie den Verbindungsstatus des HDMI-Kabels. • Überprüfen Sie die Auflösung des Monitors, falls dieser unterstützt wird. • Bitte überprüfen Sie die Länge und Fähigkeit des HDMI-Kabels.
<p>Es wird kein CVBS-Bild angezeigt.</p>	<ul style="list-style-type: none"> • Bitte überprüfen Sie, ob die GRÜNE LED leuchtet. • Bitte überprüfen Sie die Auflösung des Eingangssignals. • Bitte überprüfen Sie den Verbindungsstatus der BNC-Anschlüsse. • Überprüfen Sie die Auflösung des Monitors, falls dieser unterstützt wird. • Bitte überprüfen Sie die Länge und Fähigkeit des BNC-Kabels.
<p>Videobild zeigt Störungen</p>	<ul style="list-style-type: none"> • Bitte überprüfen Sie den Kabelverbindungsstatus. • Bitte überprüfen Sie die Kabellänge und den Kabeltyp. • Bitte überprüfen Sie, ob Kamera und DVR miteinander kompatibel sind. • Überprüfen Sie, ob der Switch-Setup-Status korrekt ist oder nicht. <ul style="list-style-type: none"> -> Verwenden Sie beim Einschalten keinen Loop-Ausgang -> Verwenden Sie im Falle eines Ausschaltens den Loop-Ausgang
<p>Kamerasteuerung ist nicht verfügbar</p>	<ul style="list-style-type: none"> • Bitte überprüfen Sie, ob Kamera und DVR miteinander kompatibel sind.

7. Gewährleistungszertifikat

Dieses Produkt hat eine strenge Qualitätskontrolle und -prüfung bestanden. Wenn dies während des normalen Gebrauchs nicht funktioniert, gewähren wir zwei Jahre Garantie.

Modellname.		
Seriennummer.		
Lieferant		
Kaufdatum		
Ort des Kaufs		
Garantiezeit		Zwei (2) Jahre ab Kaufdatum
Käufer/Käuferin	Name	
	Adresse	

- Bitte überprüfen Sie zuerst diese Garantieanzeige.
- Bitte wenden Sie sich an Ihren Händler, nachdem Sie einen Defekt an den Produkten festgestellt haben.
- Der Standard für die Reparatur, den Austausch oder die Erstattung folgt dem Kunden.
- Gewährleistungsinhalt Jeder Defekt bei normalem Gebrauch innerhalb des Gewährleistungszeitraums. Wir bieten Ihnen einen kostenlosen Reparaturservice gemäß dem Gewährleistungszertifikat.
- Wir berechnen Ihnen die Gebühr für Teile und Service trotz der kostenlosen Garantiezeit. Schäden, die ohne Sorgfalt verursacht wurden, wie z:
 - Schäden oder Probleme durch Naturkatastrophen.
 - Schäden oder Probleme durch Verletzung der Produkthanleitung oder des Handbuchs.
 - Schäden oder Probleme durch falsche Netzspannung oder Frequenz.
 - Wenn Sie das gesamte System wieder zusammenbauen oder Teile innerhalb der Garantiezeit ersetzen möchten.
 - Wenn eine unbefugte Person das Produkt, das versucht, es zu reparieren, verändert oder beschädigt hat.
 - Gewitter.
- Bitte beachten Sie, dass wir den Schaden nach Ablauf der Garantiezeit nicht mehr unterstützen. Wenn der Kunde es reparieren lassen möchte, berechnen wir ihm die Gebühr.
- Die Spezifikation kann ohne vorherige Ankündigung zur Qualitätsverbesserung geändert werden.

[MEMO]



 **SeeEyes Co., Ltd**

#503~509, 511~512, Sunil Technopia, 555 Dunchon-daero, Jungwon-gu,
Seongnam City, Gyeonggi Province, Korea (Zip Code: 13215)

TEL: +82-(0)31-730-5831/5833

FAX: +82-(0)31-777-3512

EMAIL: overseas@sscctv.com

<http://www.sscctv.com/eng>
