

AVIGILON™

H6A und H6X Bullet-Kameras

Flexibilität und Compliance auf Knopfdruck



Mit der Avigilon **H6A-Kamerareihe** erreicht Ihre Überwachungskapazität ein neues Niveau, denn die Kameras verfügen über integrierte Videoanalyse mit Audioanalyse. Sie verfügen über ein integriertes Mikrofon, das Sie bei auffälligen Geräuschen warnt, sodass Sie nicht nur sehen, sondern auch hören können, was passiert. Damit Sie alle Datenschutz- und/oder Cybersicherheitsanforderungen erfüllen können, wurde die KI-gestützte **H6X-Kamerareihe** ohne eingebautes Mikrofon oder drahtlose Technologie für problemlose Compliance entwickelt. Mit dem **kurzen und langen Bullet-Formfaktor**, der für beide Kameraprodukte verfügbar ist, erfassen Sie noch weitere Entfernungen und sichern noch weiter gefasste Bereiche.



Sicher und konform

Verlassen Sie sich darauf, dass Ihre Daten durch fortschrittliche Cyber-Sicherheitsfunktionen wie ein integriertes, mit FIPS 140-2 Level 3 konformes TPM und Secure Boot gut geschützt sind.



Audioanalyse und Aufzeichnung

Erfassen Sie mehr mit Alarmen für Schüsse¹, zerbrechendes Glas, Schreie und mehr. Sehen Sie sich das Video der auslösenden Kamera an, um das Geräusch zu untersuchen. Sie haben die Möglichkeit, bei Bedarf Audio aufzuzeichnen.



Dynamische Datenschutzmaskierung

Mit der Möglichkeit, Personen und Fahrzeuge im Video zu verfolgen und unkenntlich zu machen, erfüllen Sie problemlos die Datenschutzanforderungen, haben aber gleichzeitig die Flexibilität, dass autorisiertes Personal die Unkenntlichmachung im Video bei Ermittlungen aufheben kann.



Für den Außenbereich bereites Design

Sichern Sie Außenbereiche mit dem außergewöhnlich robusten Äußeren der Bullet-Kamera, das als IK10/11, IP66/67/68 und NEMA Typ 4X² eingestuft ist, um Stößen, Wasser, Korrosion und mehr standzuhalten.



Klarheit bei schwachem Licht

Mit der in die Bullet-Kamera integrierten IR-Beleuchtung verpassen Sie selbst bei schlechten Lichtverhältnissen oder in völliger Dunkelheit keinen wichtigen Moment. Ihr Standort ist an sieben Tagen die Woche 24 Stunden lang überwacht.

¹ Separate Lizenz erforderlich.

² Schutzarten variieren je nach Modell.

Weitere Informationen finden Sie unter [avigilon.com/security-cameras/h6a-bullet](https://www.avigilon.com/security-cameras/h6a-bullet) oder [avigilon.com/security-cameras/h6x-bullet](https://www.avigilon.com/security-cameras/h6x-bullet).

Technische Daten

Bildeistung		2,0 MP	4,0 MP	6,0 MP	8,0 MP (4K Ultra HD)
Bildsensor		1/2,8" Progressive Scan-CMOS		1/1,8" Progressive Scan-CMOS	
Max. Auflösung (H x V) und Seitenverhältnis	Primär	(16:9) 1920 x 1080	(16:9) 2688 x 1520, 2560 x 1440, 1920 x 1080 (4:3) 1984 x 1488	(16:9) 3328 x 1872, 3200 x 1800, 2688 x 1520, 2560 x 1440, 1920 x 1080 (4:3) 2880 x 2160, 2304 x 1728, 2048 x 1536	(16:9) 3840 x 2160, 3328 x 1872, 3200 x 1800, 3072 x 1728 (4:3) 2880 x 2160, 2560 x 1920
	Sekundär	(16:9) 1920 x 1080*, 1280 x 720, 768 x 432, 640 x 360, 512 x 288	(16:9) 2688 x 1520*, 1920 x 1080, 1280 x 720, 768 x 432, 640 x 360, 512 x 288 (4:3) 1984 x 1488*, 1920 x 1440, 1600 x 1200, 1280 x 960, 768 x 576, 640 x 480, 512 x 384, 384 x 288	(16:9) 3328 x 1872*, 1920 x 1080, 1280 x 720, 768 x 432, 640 x 360, 512 x 288 (4:3) 2880 x 2160*, 1920 x 1440, 1600 x 1200, 1280 x 960, 768 x 576, 640 x 480, 512 x 384, 384 x 288	(16:9) 3840 x 2160*, 2560 x 1440, 1920 x 1080, 1280 x 720, 768 x 432, 640 x 360, 512 x 288 (4:3) 2880 x 2160*, 2560 x 1920, 2304 x 1728, 1920 x 1440, 1600 x 1200, 1280 x 960, 768 x 576, 640 x 480, 512 x 384
	Tertiär	(16:9) 1280 x 720, 768 x 432, 640 x 360, 512 x 288, 384 x 216	(16:9) 1280 x 720, 768 x 432, 640 x 360, 512 x 288, 384 x 216 (4:3) 1280 x 960, 800 x 600, 640 x 480, 512 x 384, 368 x 264	(16:9) 1280 x 720, 768 x 432, 640 x 360, 512 x 288, 384 x 216 (4:3) 1280 x 960, 768 x 576, 640 x 480, 512 x 384, 384 x 264	(16:9) 1920 x 1080, 1280 x 720, 768 x 432, 640 x 360, 512 x 288, 384 x 216 (4:3) 1920 x 1440, 1600 x 1200, 1280 x 960, 800 x 600, 640 x 480, 512 x 384, 384 x 288, 368 x 264
Dynamikumfang	WDR Aus	Bis zu 83 dB			
	WDR Ein (IEC 62676)	Bis zu 126 dB (Doppelbelichtung, 30 BpS) Bis zu 144 dB (Dreifachbelichtung, 20 BpS oder weniger)	Bis zu 106 dB (Doppelbelichtung, 30 BpS) Bis zu 136 dB (Dreifachbelichtung, 20 BpS oder weniger)	Bis zu 130 dB (Doppelbelichtung, 30 BpS)	
	WDR Ein	Bis zu 130 dB (Doppelbelichtung, 30 BpS) Bis zu 150 dB (Dreifachbelichtung, 20 BpS oder weniger)	Bis zu 120 dB (Doppelbelichtung, 30 BpS) Bis zu 144 dB (Dreifachbelichtung, 20 BpS oder weniger)	Bis zu 144 dB (Doppelbelichtung, 20 BpS oder weniger)	
Max. Bildrate ¹		(50 Hz/60 Hz): 50 BpS/60 BpS im High Frame Rate Mode ² , sonst 25 BpS/30 BpS		(50 Hz/60 Hz): 25 BpS/30 BpS	
Bandbreitenmanagement		HDSM SmartCodec Technologie; Modus für inaktive Szenen			
Signal-Rausch-Verhältnis (SNR)		> 50 dB			

*Nur bei halber Bildrate des primären Streams verfügbar.

¹ Maximale Bildfrequenz von 15 BpS, wenn die Maskierung der Privatsphäre für klassifizierte Objekte aktiviert ist.

² Maximale Bildfrequenz von 60 BpS, ist nur möglich, wenn der High Frame Rate-Modus aktiviert ist. Der High Frame Rate-Modus deaktiviert die Analyse.

Objektiv und IR-Beleuchtung	Kurze Bullet-Kamera		Langer Bullet ²	
	2,8–12 mm	4,4–9,3 mm	4,79 – 138,6 mm	6,9–214,6 mm
IR-Beleuchtung max. Abstand ¹ (Hochleistungs-LEDs mit 850 nm)	50 m, Teleobjektiv 30 m, voller Weitwinkel	70 m, Teleobjektiv 30 m, voller Weitwinkel	170 m, Teleobjektiv 40 m, voller Weitwinkel	
Mindestbeleuchtung	2 MP	Mit IR: 0 Lux im Schwarzweiß-Modus Ohne IR: 0,003 Lux im Schwarzweiß-Modus; 0,01 Lux im Farbmodus	nicht zutreffend	Mit IR: 0 Lux im Schwarzweiß-Modus Ohne IR: 0,004 Lux im Schwarzweiß-Modus; 0,01 Lux im Farbmodus
	4 MP	nicht zutreffend	Mit IR: 0 Lux im Schwarzweiß-Modus Ohne IR: 0,003 Lux im Schwarzweiß-Modus; 0,008 Lux im Farbmodus	Mit IR: 0 Lux im Schwarzweiß-Modus Ohne IR: 0,004 Lux im Schwarzweiß-Modus; 0,01 Lux im Farbmodus
	6 MP und 8 MP	nicht zutreffend	Mit IR: 0 Lux im Schwarzweiß-Modus Ohne IR: 0,006 Lux im Schwarzweiß-Modus; 0,02 Lux im Farbmodus	Mit IR: 0 Lux im Schwarzweiß-Modus Ohne IR: 0,008 Lux im Schwarzweiß-Modus; 0,03 Lux im Farbmodus
Horizontaler Sichtwinkel basierend auf dem Seitenverhältnis	2 MP	(16:9) 27°–118°	nicht zutreffend	(16:9) 2,4° – 61°
	4 MP	nicht zutreffend	(16:9) 47°–111° (4:3) 35° – 78°	(16:9) 2,9° – 62,5° (4:3) 2,2° – 47°
	6 MP und 8 MP	nicht zutreffend	(16:9) 47°–109° (4:3) 35° – 78°	(16:9) 2,9° – 62,5° (4:3) 2,2°–48°
Vertikaler Sichtwinkel basierend auf dem Seitenverhältnis	2 MP	(16:9) 15° – 64°	nicht zutreffend	(16:9) 1,9°–37°
	4 MP	nicht zutreffend	(16:9) 26° – 57° (4:3) 26° – 57°	(16:9) 1,6° – 36° (4:3) 1,6° – 36°
	6 MP und 8 MP	nicht zutreffend	(16:9) 26° – 57° (4:3) 26° – 57°	(16:9) 1,6° – 36° (4:3) 1,6° – 36°
Maximale Blendenöffnung	F1.4	F1.3	F1.65	
Steuerung	Fernsteuerbare Zoom- und Fokussfunktionen, Autofokus, IR-Schnittfilter			

¹ Die IR-Beleuchtungsleistung kann bei höheren Betriebstemperaturen reduziert sein.

² Mindestbeleuchtung mit IR wurde bei F/1.4 gemessen.

Bildsteuerung	
Bildkompressionsmethode	H.264 HDSM SmartCodec, H.265 HDSM SmartCodec, Motion JPEG
Streaming	Multi-Stream H.264, Multi-Stream H.265, Motion JPEG
Bewegungserkennung	Pixelbewegung: Auswählbare Empfindlichkeit und Schwellenwerte. Erkennung klassifizierter Objekte
Manipulationserkennung an der Kamera	Ja
Elektronische Shutter-Kontrolle	Automatisch, manuell (1/7,5 bis 1/15000 Sek.)
Blendensteuerung	Automatisch, Offen, Geschlossen, P-Blende
Tag/Nacht-Steuerung	Automatisch, manuell, extern
Flickersteuerung	60 Hz, 50 Hz
Weißabgleich	Automatisch, manuell
Gegenlichtkompensation	Anpassbar
Bilddrehung	0°, 90°, 180°, 270° einschließlich Korridormodus
Abgrenzungszonen	Bis zu 64 Zonen
Elektronische Bildstabilisierung	Ja

Netzwerk	
Netzwerk	100BASE-TX für H6A, 1000BASE-T für H6X

Netzwerk	
Verkabelung	CAT5e
Anschluss	RJ-45
ONVIF	ONVIF® konform Profil S, Profil T, Profil M und Profil G (www.onvif.org)
Sicherheit	Kennwortschutz, HTTPS-Verschlüsselung, Digest-Authentifizierung, WS-Authentifizierung, Benutzerzugriffsprotokoll, 802.1x-Port-basierte Authentifizierung, FIPS 140-2 L1 (mit optionaler Kameralizenz), integriertes FIPS 140-2 L3 zertifiziertes TPM, Secure Boot, signierte und verschlüsselte Firmware, CC EAL6+
Protokolle	IPv6, IPv4, HTTP, HTTPS, SOAP, DNS, NTP, RTSP, RTCP, RTP, TCP, UDP, IGMPv3, ICMP, DHCP, Zeroconf, HSTS, QoS, DSCP
Streaming-Protokolle	RTP/UDP, RTP/UDP multicast, RTP/RTSP/TCP, RTP/RTSP/HTTP/TCP, RTP/RTSP/HTTPS/TCP, HTTP, SRTP
Geräteverwaltungsprotokolle	SNMP v2c, SNMP v3

Peripheriegeräte	
USB-Anschluss	USB 2.0
Integrierter Speicher ³	Zwei microSD/microSDHC/microSDXC-Steckplätze – Videokarte mit Geschwindigkeitsklasse erforderlich. Empfohlen wird Klasse V10 oder besser.

³ Getestete maximale Kapazität beträgt 1,5 TB.

Zusätzliche Ein-/Ausgänge	
Audio-Kompressionsmethode	G.711 PCM 8 kHz, Opus
Audio-Eingang/-Ausgang	Line-Pegeleingang und -ausgang
Externe E/A-Klemmen	1 x Relais Eingang, 1 x Relaisausgang, 1 x 12 VDC Ausgang bei 50 mA
Mikrofon	Integriertes Mikrofon für Audioanalyse, für bestimmte Varianten, mit physischem Deaktivierungsschalter

Mechanische Daten		Kurze Bullet-Kamera	Lange Bullet-Kamera
Abmessungen (L x B x H)		311 mm x 133 mm x 133 mm; 12,23" x 5,23" x 5,23"	407mm x 137mm x 138mm; 16,02" x 5,39" x 5,43"
Gewicht	Kamera	2,11 kg	2,92 kg
	Wandplatte	0,15 kg	
Gehäuse		Polycarbonat und Aluminium	
Gehäuse		Backbox-Halterung	
Ausführung		Hochglanzpolierte Kunststoffspritzgussform; Pulverbeschichtung grau, Pantone 427C	
Einstellbereich		Scharnier +/- 90°, Drehung +/- 175°	

Elektrische Daten		Kurze Bullet-Kamera	Lange Bullet-Kamera
Stromverbrauch		25 W max	
Stromquelle	PoE	IEEE 802.3af Klasse 3	
	PoE+	IEEE 802.3at Klasse 4	
IR-Beleuchtung – Verhalten	PoE	Über 60 °C wird IR deaktiviert. Zwischen -5 °C und 55 °C arbeitet IR mit 30 % Leistung. Unter -20 °C arbeitet IR mit 10 % Leistung. Hysterese bei 5 °C.	Über 60 °C wird IR deaktiviert. Zwischen -5 °C und 55 °C arbeitet IR mit 30 % Leistung. Unter -20 °C arbeitet IR mit 10 % Leistung. Hysterese: 5 °C.
	PoE+ oder Hilfsstrom	Über 60 °C wird IR deaktiviert. Zwischen 50 °C und 60 °C arbeitet IR mit 50 % Leistung. Unter -20 °C arbeitet IR mit 50 % Leistung. Hysterese bei 5 °C.	Über 60 °C wird IR deaktiviert. Zwischen 50 °C und 60 °C arbeitet IR mit 60 % Leistung. Unter -20 °C arbeitet IR mit 60 % Leistung. Hysterese: 5 °C.
Externe Stromquelle		12-24 VDC +/-10 %	
RTC-Sicherungsbatterie		3 V (Mangan-Lithium)	
Speicher		4 GB RAM, 4 GB Flash	
Redundantes Netzteil		Nahtloses Failover zwischen PoE und Aux und zurück ohne Unterbrechung des Kamerabetriebs (nur für H6X)	

Umgebungsdaten	
Betriebstemperatur	-50 °C bis +65 °C
Starttemperatur	-40 °C bis +65 °C
Absolute Maximaltemperatur	74 °C gemäß NEMA TS2 (Temp.) Absatz 2.2.7.2–2.2.7.7
Lagertemperatur	-10 °C bis +70 °C
Luftfeuchtigkeit	0–100 % (nicht kondensierend)

Zertifizierungen	Kurze Bullet-Kamera	Lange Bullet-Kamera
Zertifizierungen/Zulassungen	UL, cUL, CE, ROHS, RCM, UKCA, NOM, KC, BIS	
Sicherheitsstandards	UL 62368-1, CSA 62368-1, IEC/EN 62368-1, IEC 62471	
Umweltstandards/Spezifikationen	H6A	IEC 60529 IP66, IP67, IP68 (1,8 m Tiefe für 2 Stunden), NEMA 4X, IEC 60068-2 Shock & Vibration, NEMA TS2 Sec 2.2.7-2.2.9, IK10
	H6X	IEC 60529 IP66, IP67, IP68 (1,8 m Tiefe für 2 Stunden), IPX9K, NEMA 4X, IEC 60068-2 Shock & Vibration, NEMA TS2 Sec 2.2.7-2.2.9, IK10
Elektromagnetische Emissionsstandards	FCC Teil 15 Unterabschnitt B Klasse B, ICES-003 Klasse B, EN 55032, Klasse B, EN 61000-6-3, EN 61000-3-2, EN 61000-3-3 EN 50121-4, EN 50130-4	FCC Teil 15 Unterabschnitt B Klasse B, ICES-003 Klasse B, EN 55032, Klasse B, EN 61000-6-3, EN 61000-3-2, EN 61000-3-3 EN 50121-4, EN 50130-4
Elektromagnetische Störfestigkeitsstandards	EN 55035, EN 61000-6-1, EN 50121-4, EN 50130-4	
Garantie	Begrenzte 5-Jahres-Garantie (avigilon.com/warranty)	

Analysespezifikationen

Unterstützte Analyseereignisse	
Objekte im Überwachungsbereich	Dieses Ereignis wird ausgelöst, wenn sich der ausgewählte Objekttyp in den Überwachungsbereich bewegt. Dieses Ereignis kann zum Zählen von Objekten verwendet werden.
Verharrendes Objekt	Dieses Ereignis wird ausgelöst, wenn sich der ausgewählte Objekttyp in den Überwachungsbereich bewegt und dort für längere Zeit verbleibt.
Objekte im Lichtschrankenbereich	Dieses Ereignis wird ausgelöst, wenn die angegebene Anzahl an Objekten die für das Sichtfeld der Kamera konfigurierte Lichtschranke durchquert hat. Der Strahl kann uni- oder bidirektional sein.
Objekt taucht auf oder tritt in Bereich ein	Das Ereignis wird durch jedes Objekt ausgelöst, das in den zu überwachenden Bereich eintritt.
Objekt nicht im Überwachungsbereich befindlich	Das Ereignis wird ausgelöst, wenn sich keine Objekte im Überwachungsbereich befinden.
Objekte betreten den Überwachungsbereich	Dieses Ereignis wird ausgelöst, wenn die angegebene Anzahl von Objekten den Überwachungsbereich betreten hat.
Objekte verlassen den Überwachungsbereich	Dieses Ereignis wird ausgelöst, wenn die angegebene Zahl an Objekten den Überwachungsbereich verlassen hat.
Objekt stoppt im Überwachungsbereich	Dieses Ereignis wird ausgelöst, wenn sich ein Objekt in den Überwachungsbereich bewegt und sich dann für die über den Schwellenwert angegebene Zeit nicht mehr bewegt.
Richtung missachtet	Dieses Ereignis wird ausgelöst, wenn sich ein Objekt in eine unzulässige Richtung bewegt.
Smart-Motion-Regel	Ereignisse werden bei Anwesenheit von Personen (einschließlich kriechenden Personen) und Fahrzeugen gesendet, wobei die Standardparameter nicht geändert werden können.
Manipulationserkennung	Dieses Ereignis wird ausgelöst, wenn sich die Szene unerwartet ändert.
Größe der Menschenmenge	Dieses Ereignis wird ausgelöst, wenn die Anzahl der Personen über eine konfigurierbare Dauer überschritten wird.
Ungewöhnliches Wachstum der Menschenmenge	Dieses Ereignis wird ausgelöst, wenn eine Menschenmenge unerwartet an Größe zunimmt.
Ungewöhnliche Größe der Menschenmenge	Dieses Ereignis wird ausgelöst, wenn eine ungewöhnlich große Menschenmenge erkannt wird.

Die Analysefunktionen, einschließlich des Erkennungsbereichs, können je nach Kamerareihe variieren. Weitere Informationen finden Sie in der Designanleitung „Videoanalyse von Avigilon mit Selbstlernsystem“.

Unterstützte Typen von klassifizierten Objekten

Objekttypen im Außenbereichsmodus	Fahrzeug, Untertypen: Pkw, Lkw, großer Lastwagen, Lieferwagen, Fahrrad, Motorrad, Bus. Person
Objekttypen im Innenbereichsmodus	Person

Beispielbasierte Lerntechnologie

Beispielbasierte Lerntechnologie	Ja, bei Verwendung mit Avigilon Control Center™ oder Avigilon Unity Video
----------------------------------	---

Unterstützte Audioanalyseereignisse

Schuss ¹	Bis zu 100 Meter
Schrei	Bis zu 15 Meter
Glasbruch	Bis zu 15 Meter
Fahrzeugalarm	Bis zu 30 Meter
Rauchalarm	Bis zu 15 Meter
Hundegebell	Bis zu 15 Meter
Durchdrehende Reifen ²	Bis zu 15 Meter
Lautes Geräusch	Bis zu 40 Meter
Ultraschall-Notfallalarm ³	Bis zu 40 Meter

¹ Optionale Add-On-Lizenz erforderlich.

² Der Erkennungsbereich ist in lauten Umgebungen auf bis zu 8 Meter begrenzt.

³ Der Erkennungsbereich hängt von der Qualität und Leistung des Geräts ab, das zur Erzeugung des Notfallalarms eingesetzt wird.

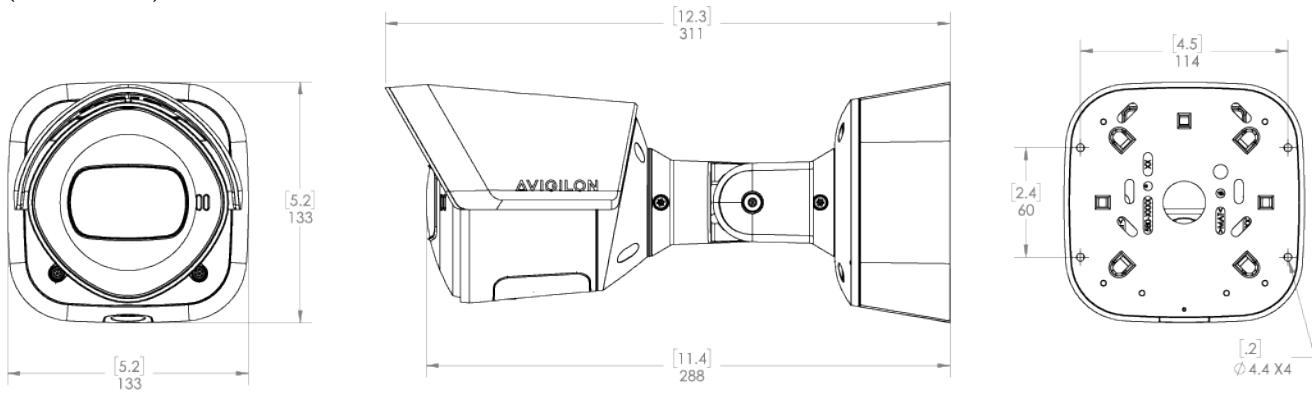
Avigilon Software – unterstützte Funktionen

Avigilon Unity Video 8.0 oder höher	Alle unterstützten Analyseereignisse mit Personen und Fahrzeugen und alle Fahrzeuguntertypen als klassifizierte Objekte. Suche anhand von Erscheinungsbild (Appearance Search) bei Kopplung mit geeigneter Server-Hardware. Erkennung einer ungewöhnlichen Aktivität. H.265 unterstützt. Audioanalyse. Menschenmengenanalyse. Klassifizierte Objekte-Privatsphärenmaske.
ACC Version 7.2 oder höher	Alle unterstützten Analyseereignisse mit Personen und Fahrzeugen als klassifizierte Objekte. Suche anhand von Erscheinungsbild (Appearance Search) bei Kopplung mit geeigneter Server-Hardware. Erkennung einer ungewöhnlichen Aktivität. H.265 unterstützt.

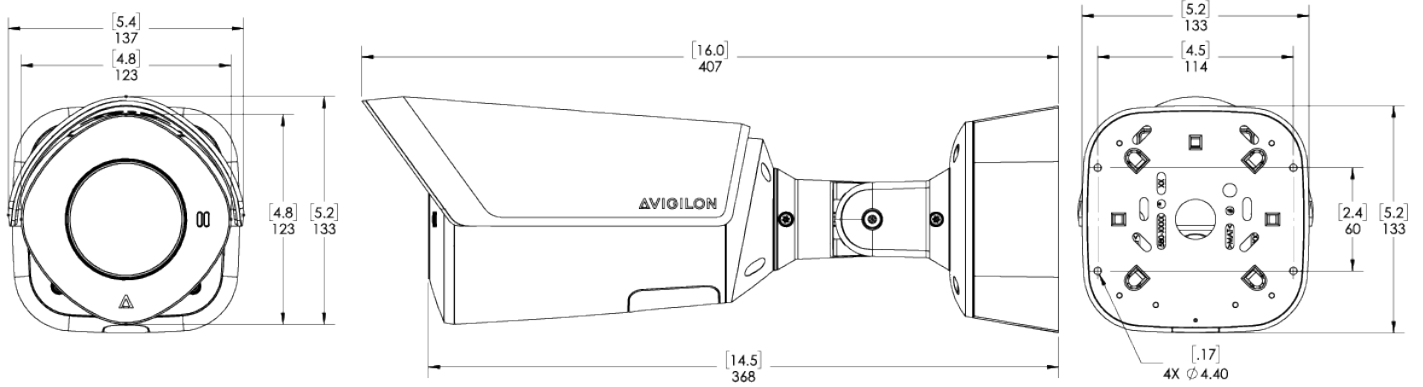
Außenabmessungen

Kurze Bullet-Kamera (H6A-B01-IR)

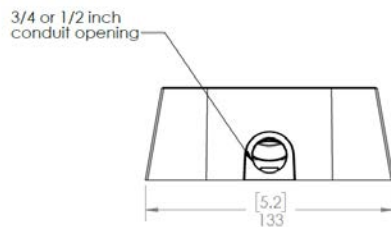
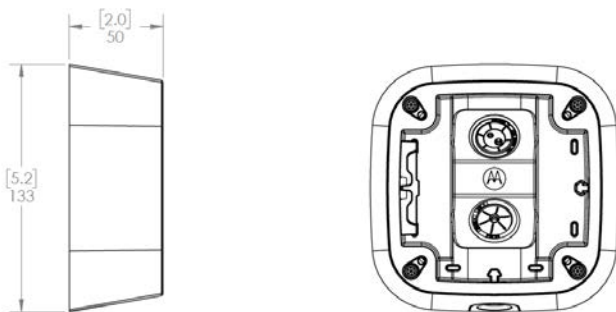
[X.X]	ZOLL
X	MM



Lange Bullet-Kamera (H6A-B02-IR)



Anschlussdose



Bestellinformationen

Bullet-Kamera

Modell	MP	WDR	LightCatcher-Technologie	Objektiv	IR	Analyse	HDSM SmartCodec	Mikrofon	Nahtloses Failover
2.0C-H6A-BO1-IR	2.0	✓	✓	2,8–12 mm	✓	✓	✓	✓	
2.0C-H6A-BO2-IR	2.0	✓	✓	4,5–148,5 mm	✓	✓	✓	✓	
4.0C-H6A-BO1-IR	4.0	✓	✓	4,4–9,3 mm	✓	✓	✓	✓	
4.0C-H6A-BO2-IR	4.0	✓	✓	6,9–214,6 mm	✓	✓	✓	✓	
6.0C-H6A-BO1-IR	6.0	✓	✓	4,4–9,3 mm	✓	✓	✓	✓	
6.0C-H6A-BO2-IR	6.0	✓	✓	6,9–214,6 mm	✓	✓	✓	✓	
8.0C-H6A-BO1-IR	8.0	✓	✓	4,4–9,3 mm	✓	✓	✓	✓	
8.0C-H6A-BO2-IR	8.0	✓	✓	6,9–214,6 mm	✓	✓	✓	✓	
4.0C-H6X-BO1-IR	4.0	✓	✓	4,4–9,3 mm	✓	✓	✓		✓
4.0C-H6X-BO2-IR	4.0	✓	✓	6,9–214,6 mm	✓	✓	✓		✓
8.0C-H6X-BO1-IR	8.0	✓	✓	4,4–9,3 mm	✓	✓	✓		✓
8.0C-H6X-BO2-IR	8.0	✓	✓	6,9–214,6 mm	✓	✓	✓		✓

Bullet-Kamera-Zubehör

H6A-BO-SHLD1	Ersatz BO1 Bullet-Sonnenschutz
H6A-BO-SHLD2	BO2 Bullet-Ersatzsonnenblende
CBLKIT-1011	USB-Adapterkabel zur Verwendung mit dem USB-AC56-WLAN-Installationskit
USB-AC56-NA-MSI	Installationskit für USB-WLAN-Adapter (Nordamerika)
USB-AC56-EU-MSI	Installationskit für USB-WLAN-Adapter (Europa)
PLMT-1001	Befestigung mit Stangenadapter
CRNMT-1001	Adapter für Eckmontage
CAM-AA-GUNSHOT	Schuss-Audioanalysekanal der Avigilon-Kamera, einer pro Kamera
CAM-AA-GUNSHOT-180D	Schuss-Audioanalysekanal der Avigilon-Kamera, 180 Tage Demo-Lizenz Bitte nehmen Sie mit dem technischen Kundendienst von Avigilon Kontakt auf.
CAM-FIPS	Kameralizenz zur Aktivierung des kryptografischen FIPS-Moduls

Support

Weitere Informationen und zusätzliche Dokumentation erhalten Sie unter [avigilon.com](https://www.avigilon.com) oder senden Sie eine E-Mail an sales@avigilon.com für spezifischen Produktsupport.



AVIGILON™

Feb 2025 | Rev 7

© 2025, Avigilon Corporation. Alle Rechte vorbehalten. MOTOROLA, MOTO, MOTOROLA SOLUTIONS und das Stylized M-Logo sind Marken oder eingetragene Marken von Motorola Trademark Holdings, LLC und werden unter Lizenz verwendet. Alle anderen Marken sind Eigentum ihrer jeweiligen Inhaber.

sales@avigilon.com | [avigilon.com](https://www.avigilon.com)